



智能 电力仪表系列

TYSEN-SAE
帝森南自



立足
客户

服务
客户

我们用科技为您提供一流的产品质量
我们用真诚为您提供一流的售后服务
我们勇于创新精益求精

卷首语
Foreword

帝森南自---由原南京电力自动化设备总厂（现为国电南自）于2000年创建，2015年被帝森克罗德集团公司收购，是集研发、制造、销售、服务于一体的高新技术企业。公司致力于智能电网配电自动化领域，专业生产制造中、低压输配电系统内的智能化开关元件、仪表及其相应智能模块与系统装置，从而为客户提供各种配电系统和电气成套制造领域的技术解决方案。未来，帝森南自将借助于帝森克罗德集团公司在新能源、电能质量及光电技术领域的先进技术和管理经验，进一步向智能自动化领域扩展，并将在智能自动化领域快速做大做强。

帝森南自充分发挥自身在智能科技研发、制造方面的优势，生产多功能电力测控仪表，其特点为：规格型号齐全、性能稳定、测量精度高、抗干扰能力强，满足电网、发电厂、工矿企业等各类用户的需要。多年研发与积累，帝森南自的电力测控仪表综合性能达到国际一流水平，在国内外持续保持较高的产业领先优势，成为国内研发、制造智能仪表的领军企业。

帝森南自主要服务的客户有：宝钢集团、攀钢集团、涟源钢铁集团、江西铜业集团、阿塞拜疆铝业、文山铝业、高义钢铁集团、新余钢铁集团、贵广高铁、甬温铁路、广昆铁路、京九铁路、空军邛崃机场、石家庄机场、淮阴盐矿、内蒙古不连沟煤矿、中联水泥、冀东水泥、唐山燕东集团、洛阳石化、山西焦化、江汉热电、鄂尔多斯鑫聚源化工、山西霍尔辛赫煤矿、内蒙恒坤化工、江苏省电力物资公司、辽宁抚顺电业局、内蒙古锡林郭勒电业局、国网山东高密供电局、山西省电力公司、广东电网澄海供电局、国网河北省电力公司、国网甘肃省电力公司、宁夏电力公司等。

立足客户，服务客户，是帝森南自对用户永远的承诺！

帝森南自的发展进程

1940

1940年民国政府中央水利试验所在重庆组建“水工仪器制造试验工厂”；

1940

1949年水工仪器厂迁至南京；

1949

1979年更名为南京电力自动化设备总厂（简称南自总厂），隶属国家电力部；

1979

1995年南自总厂成立了国内第一个永磁技术应用研究的专业机构——南自智能开关工程部，后发展为南自智能开关研究所。研究所的技术人员与英国布莱恩公司专家共同开始了针对永磁开关及控制器国产化的研发；

1995

1998年南自制造出国内第一台永磁高压真空断路器，并于当年与KYN28配套在西安高压电器研究所通过了全套型式试验，成为我国首具有生产、销售永磁开关资格的厂商；

1998

1999年南自生产的永磁高压真空断路器开始在多个行业小范围内运行，是国内实际运行时间最长的永磁开关；

1999



道

【dao】

2016

2016年元月
新公司更名为“帝森南
自电气有限公司”，开启
了公司发展的
新纪元。

2010年电力
测控仪表推
向市场。

2008年，积
极引进德
国、日本及
马来西亚新
技术、新工
艺，成功研
制出可靠性
极高的弹簧
机构真空断
路器。

2008

2010

2016

2006

2009

2015

2006年与西
门子进行技
术上的战略
合作，永磁
高压真空断
路器的性能
得到进一步
提升，达到
国际领先水
平。

2009年以来，致力于智
能化元器件的研发，中
压柜智能操控装置、温
度在线监测装置、真空
断路器机械特性在线监
测装置等智能型产品在
市场上的使用。

2009年研发了处于国际
一流水平的低压框架、
塑壳、微断、双电源产
品；

2015年南自西电
公司被帝森克罗
德集团收购，南
自西电公司将世
界领先水平的产
品技术与帝森
克罗德集团技
术相结合，为两
大企业的共同发
展带来新的战略
契机。

TYSEN-SAE
帝森南自

至善至美 | 勇于创新 | 追求卓越 | 精益求精



目

录

Contents

第一部分：产品介绍.....1

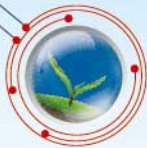
NPM96ZH/NPM72ZH系列智能电力仪表.....	(1~10)
NPM96Z/NPM72Z系列智能电力仪表.....	(11~15)
NPM96Y/NPM72Y系列智能电力仪表.....	(16~20)
NPM96S/NPM72S系列智能电力仪表.....	(21~25)
NPD系列三相电流表.....	(26~27)
NPD系列三相电压表.....	(28~29)
NPD系列单相电流表.....	(30~31)
NPD系列单相电压表.....	(32~33)
DS600系列智能低压电动机保护器.....	(34~44)
MINI600系列精巧电能表.....	(45~56)

第二部分：产品选型.....57

智能仪表开关量、模拟量说明.....	(58~59)
产品总览.....	(60~61)
NPM系列仪表选型与示例.....	(62~63)
NPD系列仪表选型与示例.....	(64)
DS600系列智能低压电动机保护器选型与示例.....	(65)



第一部分 产品介绍



NPM96ZH/NPM72ZH系列智能电力仪表



产品简介

NPM96ZH/NPM72ZH仪表采用最新的微处理器和数字信号处理技术设计而成。集合全面的三相电量测量/显示、能量累计、电力品质分析、故障报警、数字输入/输出与网络通讯于一身。取代大量传统的模拟仪表，亦可作为电力监控系统（SCADA）之前端元件，用以实现远程数据采集与控制。工业标准的RS-485通讯接口使用Modbus-RTU通讯协议，使得组网轻松便捷，是SCADA系统集成的理想选择。双向四象限有功电度、无功电度的能量累计，能够提供高精度计量数据，内嵌参数最大值/最小值记录功能和需量测量功能，配合上位监控软件可以帮助用户统计各条线路的能量消耗状况与负荷趋势，自动完成抄表并生成各种电量报表。它还附带了丰富、灵活的I/O功能，这使得它完全可以胜任作为分布式RTU的要求，实现遥信、遥测、遥控、计量于一体。采用320*240彩色大屏幕中文显示，使用户查看和设置数据更轻松便捷。

主要应用领域

- 中、低压配电系统
- 工业机器设备
- 智能开关盘柜
- 能源管理系统
- 工厂自动化系统
- 智能建筑

产品型号

三相产品型号命名

NPM96ZH-□ 3 /nDI/nDO/nM/R



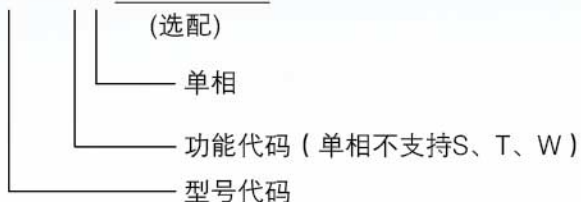
NPM72ZH-□ 3 /nDI/nDO/nM/R





单相产品型号命名

NPM72ZH-□ 1 /nDI/nDO/nM/R



NPM72ZH-□ 3 /nDI/nDO/nM/R



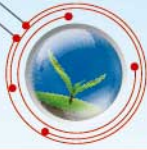
功能代码

A: 电流	F: 有功电能	P: 电流+电压+有功电能+无功电能
B: 电压	J: 电流+电压	Q: 全功能
C: 有功功率	K: 电流+电压+有功功率+功率因数	S: 全功能+谐波
D: 频率	M: 有功+无功电能	T: 全功能+分时电能
E: 功率因数	N: 电流+有功电能	W: 全功能+谐波+分时电能

注: 1、订货时选配功能需特殊说明: n代表选配功能个数, R代表通讯 (拓展双485需向厂商协商), M代表模拟量输出, DI代表开关量输入, DO代表继电器输出, 如不需选配功能, 无需填写。

- 2、96×96尺寸最多可同时选配7DI、4DO、2M
72×72尺寸三相表最多可同时选配3DI、2DO、2M
72×72尺寸单相表最多可同时选配3DI、2DO、1M
- 3、选择DO功能为脉冲输出时请特殊注明





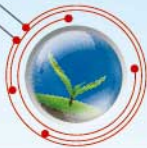
技术参数

性能		参数	
显示方式		真彩中文液晶显示	
输入信号	电压	网络	单相、三相四线（三相三线）
		额定值	AC100V、400V
		过负荷	长期过负荷1.2倍；短期过负荷2倍（60s）
		功耗	<1VA（每相）
		阻抗	>300kΩ
	电流	精度	真有效值测量，精度等级0.2级
		额定值	AC1A、5A
		过负荷	长期过负荷1.2倍；瞬时负荷10倍（5s）
		功耗	<0.4VA（每相）
		阻抗	<200mΩ
测量显示	精度	真有效值测量，精度等级0.2级	
	频率	40~65Hz，精度0.05Hz	
	功率	有功、无功、视在功率，精度0.5级	
	电能	四象限量，有功精度0.5级，无功精度1.0级	
工作电源	显示	全中文LCD显示、可编程设置、显示内容可切换或循环显示	
	工作范围	AC 85V~265V / DC 90~300V	
扩展功能	功耗	≤5VA	
	通讯接口	RS485（ 拓展双485需向厂商协商 ）、MODBUS-RTU协议	
	开关量接口	DI无源干接点输入，DO输出(DO可设置越限报警输出)	
	脉冲输出	2路电能脉冲输出，脉冲常数可设置	
环境	变送输出	DC 4~20mA 0.5级	
	工作环境	-10~60℃ 湿度范围为5~95%（不结露）	
安全	储存环境	-40~85℃	
	耐压	输入、输出、电源三者之间均>2kV	
外形尺寸	绝缘	输入、输出、电源对机壳>100MΩ	
	面框	96×96mm，72×72mm	
	开孔尺寸	92×92mm，68×68mm	



功能列表

功能		参数
实时测量参数	相电压	各相电压及平均相电压
	线电压	各线电压及平均线电压
	电流	各相电流、中线电流、三相平均电流
	有功功率	各相有功功率，三相总有功功率
	无功功率	各相无功功率，三相总无功功率
	视在功率	各相视在功率，三相总视在功率
	功率因数	各相功率因数，三相总功率因数
	负载性质	阻性、感性、容性
频率	系统频率	
需量	需量	四象限有功、无功及视在功率
实时电度	有功电度	双方向、绝对值和及净值
	无功电度	双方向、绝对值和及净值
实时电度 定时抄表	有功电度定时抄表	双方向、绝对值和及净值
	无功电度定时抄表	双方向、绝对值和及净值
分时电度	上月、本月和累计分时有功电度	三相双方向有功电度
	上月、本月和累计分时无功电度	三相双方向无功电度
分时电度 定时抄表	本月与累计分时有功电度	三相双方向有功电度
	本月与累计分时无功电度	三相双方向无功电度
最值统计	当前最大值最小值统计和时间标签	电压，电流，有功功率，无功功率，视在功率，功率因数，频率
SOE	DI变位顺序记录	分辨率为1ms 可记录20笔
电力品质	三相电压不平衡度	
	三相电流不平衡度	
	电压电流谐波畸变率	
	2~31次谐波含有率	
越限报警	报警项目	各项实时测量参数
时间	实时时钟	年、月、日、时、分、秒
通讯	RS485接口	Modbus-RTU协议



安装方式

安装类型	柜面安装
尺寸1: 高×宽×深	96×96×84
尺寸2: 高×宽×深	72×72×84
显示屏类型	液晶显示
端子类型	拔插式

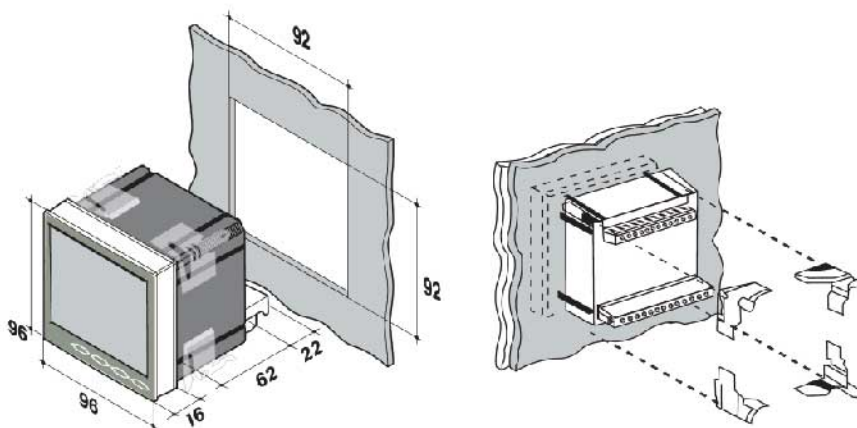
建议：避免靠近可能产生强电磁干扰的系统。

工作环境温度范围为-10~60℃。

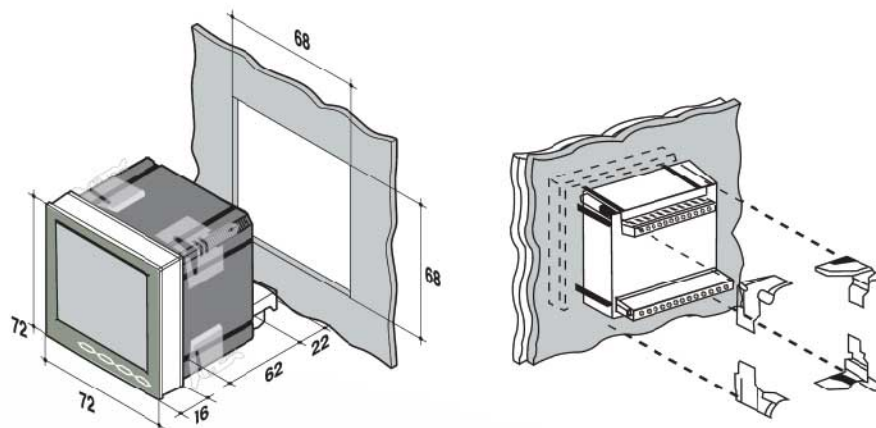
环境湿度范围为5~95%（不结露）。

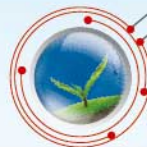
安装尺寸

NPM96ZH



NPM72ZH





软件功能介绍

NPM96ZH系列 多功能电力仪表 w13/V2.00



人性化的开机界面，产品通电后，在第一显示屏上显示公司信息以及产品的版本信息，便于追溯产品使用信息以及产品的升级。

测量参数总览

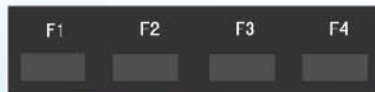
电流	5.000	5.002	5.004	KA
相电压	221.5	221.0	221.1	V
线电压	383.2	382.8	383.3	
系统频率	50.00			Hz
有功功率	1.105	1.105	1.106	MW
无功功率	0	0	0	Kvar
视在功率	1.108	1.105	1.106	MVA
功率因数	0.997	0.999	0.999	
	U/I	P	E	H

参数测量：提供了更为全面和细致的参数显示，以往需要按键翻屏幕来查看参数，增加了参数总览后，用户只要在总览界面就可以看到大部分的关心的数值，极大的方便了使用。

按键功能界面导航使操作更方便
界面导航



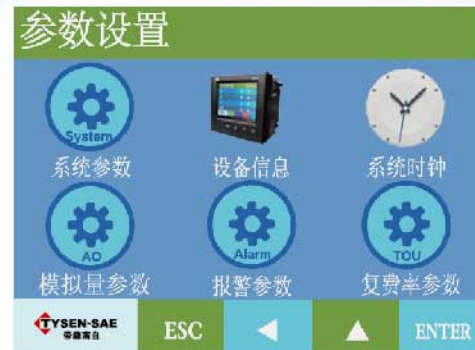
实际按键



功能按键：仪表下面的四个按键对应的功能会随着屏幕下方的四个对应方块变化而变化。实现了类似手机导航按钮的功能，使仪表更加智能化。



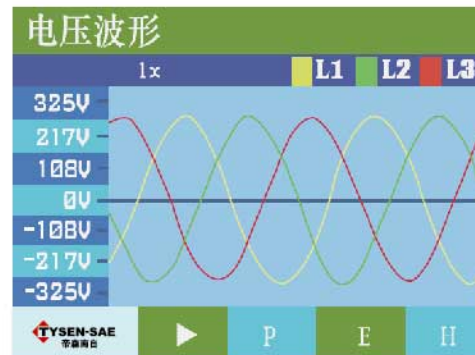
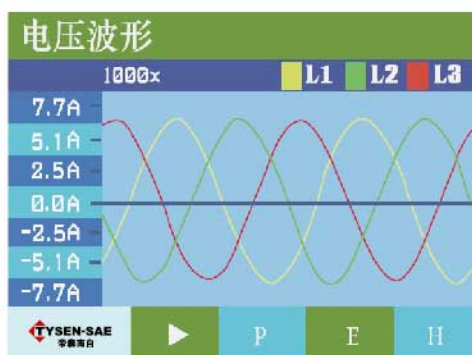
多级设置界面，用户可直接选择关心的项目进行设置，设置更便捷



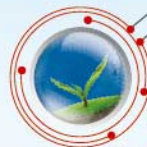
多级菜单：参数设置为多级化菜单，显示更直观，应用中文以及真彩屏后，显示更加细腻，设置菜单更人性化，让用户一目了然。



查看实时电流电压实时波形图



波形图：可以实时查看电流、电压波形图，用户可以更直观的掌握电压以及电流波形的变化，对于波形畸变以及谐波干扰是否严重等情况可以随时掌握。



屏幕查看功率需量

功率需量		
有功:	0	W
无功:	0	Var
视在:	0	VA

功率需量：在指定时间区间内，需量周期中测得的平均功率值即为需量。仪表采用的是滑动窗需量，可以测量有功需量、无功需量和视在功率需量。滑动窗口的宽度可以设定为1~30分钟。

查看仪表运行时间

系统时钟	
2014-03-21	
15:43:08	
仪表运行时间	246.1小时

运行时间：可以查看系统时间，以及查看仪表通电后到目前为止的运行时间，根据时间可以判断之前是否发生过断电现象。

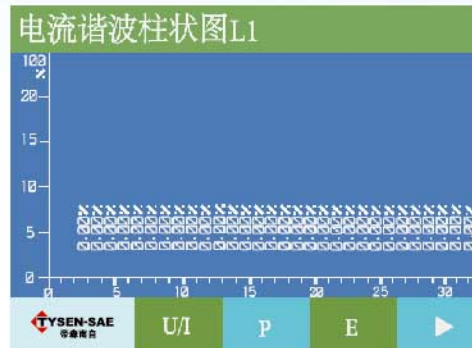
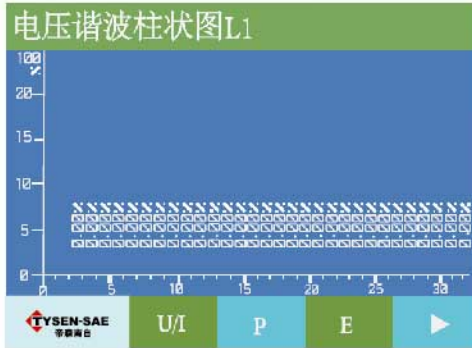
查看电能质量参数

电能质量参数			
	L1	L2	L3
电流谐波	0.00%		0.00%
电压谐波	1.55%	1.67%	1.55%
电流奇次谐波	0.00%	0.00%	0.00%
电流偶次谐波	0.00%	0.00%	0.00%
电压奇次谐波	1.55%	1.67%	1.55%
电压偶次谐波	0.00%	0.00%	0.12%
电压不平衡率	0.0%	电流不平衡率	0.0%

电能质量：可以直观的查看电流电压谐波总量、电流电压奇次偶次谐波总量、电流电压不平衡率。



可直观查看三相电流/电压2~31次谐波柱状图



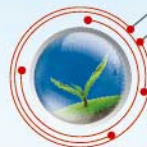
可查看三相电流电压最大值及最小值及发生时间

最大值统计			
	最大值	发生时间	
线电压L1-2	431.8V	2014-03-17	12:59:29
线电压L2-3	428.5V	2014-03-17	13:00:35
线电压L3-1	424.7V	2014-03-17	13:00:01
电流L1	0A	2014-03-11	12:20:31
电流L2	0A	2014-03-17	12:59:00
电流L3	0A	2014-03-11	12:20:31

最小值统计			
	最小值	发生时间	
线电压L1-2	388.1V	2014-03-13	08:22:05
线电压L2-3	388.6V	2014-03-13	08:22:27
线电压L3-1	388.2V	2014-03-13	08:22:05
电流L1	0A	2014-03-11	12:20:31
电流L2	0A	2014-03-11	12:20:31
电流L3	0A	2014-03-11	12:20:31

可查看最近20次SOE记录（开关量动作状态及发生时间）

SOE事件查询			
序号	事件	发生时间	
1	DI1 闭合	2014-03-10	13:25:14
2	DI1 闭合	2014-03-10	13:25:14
3	DI1 断开	2014-03-10	13:25:15
4	DI1 断开	2014-03-10	13:25:15
5	DI1 闭合	2014-03-10	13:25:16
6	DI1 闭合	2014-03-10	13:25:16
7	DI1 断开	2014-03-10	13:25:17



NPM96Z/NPM72Z系列智能电力仪表



产品简介

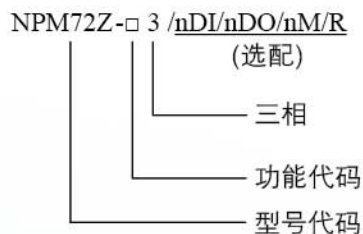
NPM96Z/NPM72Z产品作为电力自动化系统的前端采集终端（RTU），可综合测量显示单三相电参量、电能计量、开关量输入、遥控输出、数字通讯和变送输出，是集“四遥”功能于一体的智能化、数字化电表。由于采用了先进的真有效值测量方法和数字信号处理技术，NPM96Z系列产品非常适用于非线性负荷系统等电力质量恶劣的环境或对电力质量要求很高的系统，具有配置灵活、外接设备兼容性强、布线方便等优点。

主要应用领域

- ◆ 中、低压配电系统
- ◆ 工业机器设备
- ◆ 智能开关盘柜
- ◆ 能源管理系统
- ◆ 工厂自动化系统
- ◆ 智能建筑

产品型号

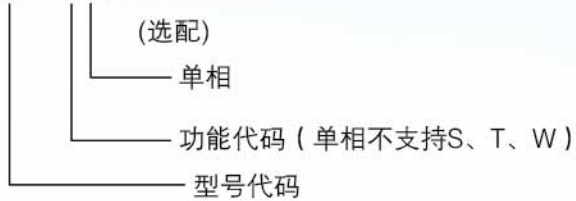
三相产品型号命名





单相型号命名

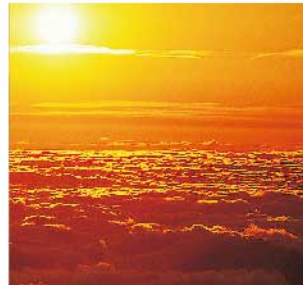
NPM72Z-□ 1 /nDI/nDO/nM/R

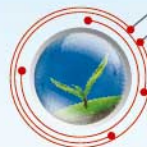


功能代码

- | | | |
|---------|--------------------|--------------------|
| A: 电流 | F: 有功电能 | P: 电流+电压+有功电能+无功电能 |
| B: 电压 | J: 电流+电压 | Q: 全功能 |
| C: 有功功率 | K: 电流+电压+有功功率+功率因数 | S: 全功能+谐波 |
| D: 频率 | M: 有功+无功电能 | T: 全功能+分时电能 |
| E: 功率因数 | N: 电流+有功电能 | W: 全功能+谐波+分时电能 |

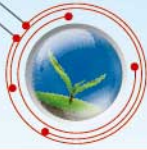
- 注：1、订货时选配功能需特殊说明：n代表选配功能个数，R代表通讯，M代表模拟量输出，DI代表开关量输入，DO代表继电器输出，如不需选配功能，无需填写
- 2、96×96尺寸最多可同时选配7DI、4DO、2M
72×72尺寸三相表最多可同时选配3DI、2DO、2M
72×72尺寸单相表最多可同时选配3DI、2DO、1M
- 3、选择DO功能为脉冲输出时请特殊注明





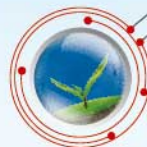
技术参数

性能		参数	
显示方式		全中文LCD液晶显示	
输入信号	电压	网络	单相、三相四线（三相三线）
		额定值	AC100V、400V
		过负荷	长期过负荷1.2倍；短期过负荷2倍（60s）
		功耗	<1VA（每相）
		阻抗	>300kΩ
	电流	精度	真有效值测量，精度等级0.2级
		额定值	AC1A、5A
		过负荷	长期过负荷1.2倍；瞬时负荷10倍（5s）
		功耗	<0.4VA（每相）
		阻抗	<200mΩ
测量显示	精度	真有效值测量，精度等级0.2级	
	频率	40~65Hz，精度0.05Hz	
	功率	有功、无功、视在功率，精度0.5级	
	电能	四象限计量，有功精度0.5级，无功精度1.0级	
工作电源	显示	全中文LCD显示、可编程设置、显示内容可切换或循环显示	
	工作范围	AC 85V~265V / DC 90~300V	
扩展功能	功耗	≤5VA	
	通讯接口	RS485、MODBUS-RTU协议	
	开关量接口	DI无源干接点输入，DO输出(DO可设置越限报警输出)	
	脉冲输出	2路电能脉冲输出，脉冲常数可设置	
环境	变送输出	DC 4~20mA 0.5级	
	工作环境	-10~60℃ 湿度范围为5~95%（不结露）	
安全	储存环境	-40~85℃	
	耐压	输入、输出、电源三者之间均>2kV	
外形尺寸	绝缘	输入、输出、电源对机壳>100MΩ	
	面框	96×96mm，72×72mm	
	开孔尺寸	92×92mm，68×68mm	



功能列表

功能		参数
实时测量参数	相电压	各相电压及平均相电压
	线电压	各线电压及平均线电压
	电流	各相电流、中线电流、三相平均电流
	有功功率	各相有功功率，三相总有功功率
	无功功率	各相无功功率，三相总无功功率
	视在功率	各相视在功率，三相总视在功率
	功率因数	各相功率因数，三相总功率因数
	负载性质	阻性、感性、容性
	频率	系统频率
需量	需量	四象限有功、无功及视在功率
实时电度	有功电度	双方向、绝对值和及净值
	无功电度	双方向、绝对值和及净值
实时电度 定时抄表	有功电度定时抄表	双方向、绝对值和及净值
	无功电度定时抄表	双方向、绝对值和及净值
分时电度	上月、本月和累计分时有功电度	三相双方向有功电度
	上月、本月和累计分时无功电度	三相双方向无功电度
分时电度 定时抄表	本月与累计分时有功电度	三相双方向有功电度
	本月与累计分时无功电度	三相双方向无功电度
最值统计	当前最大值最小值统计和时间标签	电压，电流，有功功率，无功功率， 视在功率，功率因数，频率
SOE	DI变位顺序记录	
电力品质	三相电压不平衡度	
	三相电流不平衡度	
	电压电流谐波畸变率	
	2~31次谐波含有率	
越限报警	报警项目	各项实时测量参数
时间	实时时钟	年、月、日、时、分、秒
通讯	RS485接口	Modbus-RTU协议



安装方式

安装类型	柜面安装
尺寸1: 高×宽×深	96×96×84
尺寸2: 高×宽×深	72×72×84
显示屏类型	液晶显示
端子类型	拔插式

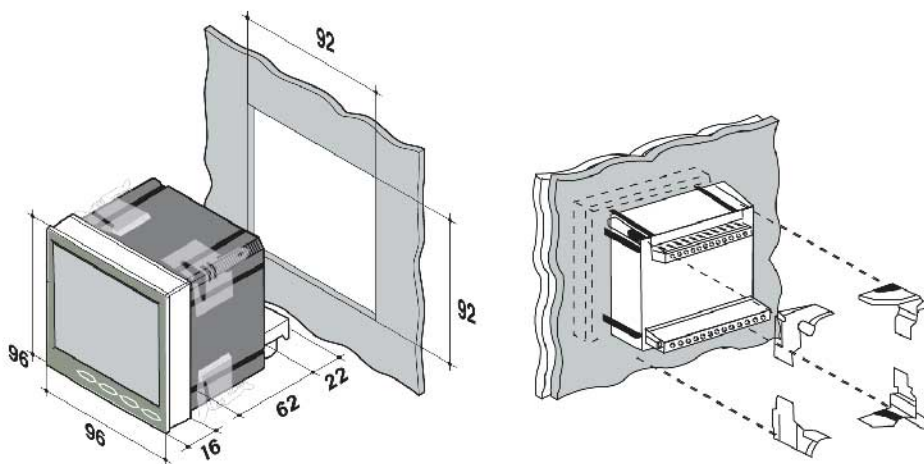
建议：避免靠近可能产生强电磁干扰的系统。

工作环境温度范围为-10~60℃。

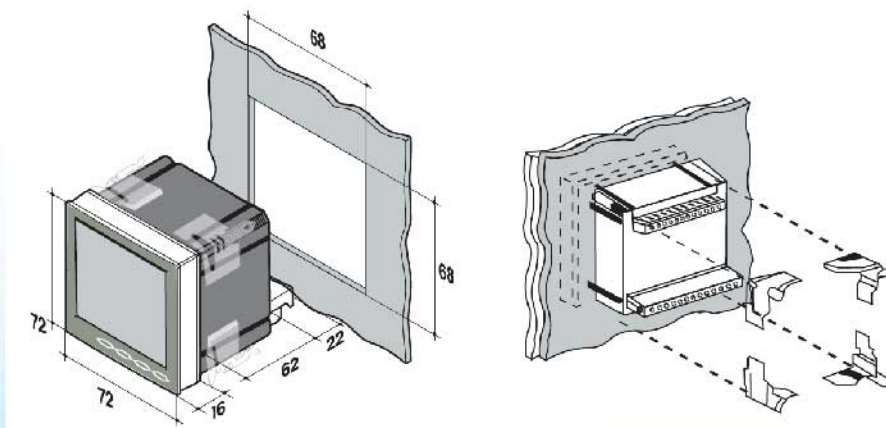
环境湿度范围为5~95%（不结露）。

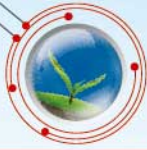
安装尺寸

NPM96Z



NPM72Z





NPM96Y/NPM72Y系列智能电力仪表



产品简介

NPM96Y/NPM72Y产品作为电力自动化系统的前端采集终端（RTU），可综合测量显示单三相电参量、电能计量、开关量输入、遥控输出、数字通讯和变送输出，是集“四遥”功能于一体的智能化、数字化电表。由于采用了先进的真有效值测量方法和数字信号处理技术，NPM96Y系列产品非常适用于非线性负荷系统等电力质量恶劣的环境或对电力质量要求很高的系统，具有配置灵活、外接设备兼容性强、布线方便等优点。

主要应用领域

- ▶ 中、低压配电系统
- ▶ 工业机器设备
- ▶ 智能开关盘柜
- ▶ 能源管理系统
- ▶ 工厂自动化系统
- ▶ 智能建筑

产品型号

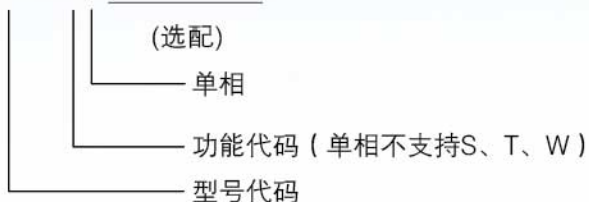
三相产品型号命名





单相产品型号命名

NPM72Y-□ 1/nDI/nDO/nM/R

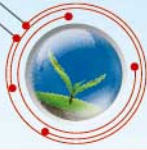


功能代码

A: 电流	F: 有功电能	P: 电流+电压+有功电能+无功电能
B: 电压	J: 电流+电压	Q: 全功能
C: 有功功率	K: 电流+电压+有功功率+功率因数	S: 全功能+谐波
D: 频率	M: 有功+无功电能	T: 全功能+分时电能
E: 功率因数	N: 电流+有功电能	W: 全功能+谐波+分时电能

- 注: 1、订货时选配功能需特殊说明: n代表选配功能个数, R代表通讯 (拓展双485需向厂商协商), M代表模拟量输出, DI代表开关量输入, DO代表继电器输出, 如不需选配功能, 无需填写
- 2、96×96尺寸最多可同时选配7DI、4DO、2M
72×72尺寸三相表最多可同时选配3DI、2DO、2M
72×72尺寸单相表最多可同时选配3DI、2DO、1M
- 3、选择DO功能为脉冲输出时请特殊注明





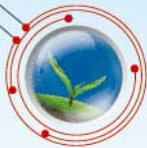
技术参数

性能		参数	
显示方式		LCD液晶显示	
输入信号	电压	网络	单相、三相四线（三相三线）
		额定值	AC100V、400V
		过负荷	长期过负荷1.2倍；短期过负荷2倍（60s）
		功耗	<1VA（每相）
		阻抗	>300kΩ
	精度	真有效值测量，精度等级0.2级	
	电流	额定值	AC1A、5A
		过负荷	长期过负荷1.2倍；瞬时负荷10倍（5s）
		功耗	<0.4VA（每相）
		阻抗	<200mΩ
精度		真有效值测量，精度等级0.2级	
测量显示	频率	40 ~ 65Hz，精度0.05Hz	
	功率	有功、无功、视在功率，精度0.5级	
	电能	四象限计量，有功精度0.5级，无功精度1.0级	
	显示	全中文LCD显示、可编程设置、显示内容可切换或循环显示	
工作电源	工作范围	AC 85V ~ 265V / DC 90 ~ 300V	
	功耗	≤5VA	
扩展功能	通讯接口	RS485（拓展双485需向厂商协商）、MODBUS-RTU协议	
	开关量接口	DI无源干接点输入，DO输出(DO可设置越限报警输出)	
	脉冲输出	2路电能脉冲输出，脉冲常数可设置	
	变送输出	DC 4 ~ 20mA 0.5级	
环境	工作环境	- 10 ~ 60℃ 湿度范围为5 ~ 95%（不结露）	
	储存环境	- 40 ~ 85℃	
安全	耐压	输入、输出、电源三者之间均>2kV	
	绝缘	输入、输出、电源对机壳>100MΩ	
外形尺寸	面框	96 × 96mm，72 × 72mm	
	开孔尺寸	92 × 92mm，68 × 68mm	



功能列表

功能		参数
实时测量参数	相电压	各相电压及平均相电压
	线电压	各线电压及平均线电压
	电流	各相电流、中线电流、三相平均电流
	有功功率	各相有功功率，三相总有功功率
	无功功率	各相无功功率，三相总无功功率
	视在功率	各相视在功率，三相总视在功率
	功率因数	各相功率因数，三相总功率因数
	负载性质	阻性、感性、容性
频率	系统频率	
需量	需量	四象限有功、无功及视在功率
实时电度	有功电度	双方向、绝对值和及净值
	无功电度	双方向、绝对值和及净值
实时电度 定时抄表	有功电度定时抄表	双方向、绝对值和及净值
	无功电度定时抄表	双方向、绝对值和及净值
分时电度	上月、本月和累计分时有功电度	三相双方向有功电度
	上月、本月和累计分时无功电度	三相双方向无功电度
分时电度 定时抄表	本月与累计分时有功电度	三相双方向有功电度
	本月与累计分时无功电度	三相双方向无功电度
最值统计	当前最大值最小值统计和时间标签	电压，电流，有功功率，无功功率，视在功率，功率因数，频率
SOE	DI变位顺序记录	分辨率为1ms 可记录20笔
电力品质	三相电压不平衡度	
	三相电流不平衡度	
	电压电流谐波畸变率	
	2~31次谐波含有率	
越限报警	报警项目	各项实时测量参数
时间	实时时钟	年、月、日、时、分、秒
通讯	RS485接口	Modbus-RTU协议



安装方式

安装类型	柜面安装
尺寸1: 高×宽×深	96×96×84
尺寸2: 高×宽×深	72×72×84
显示屏类型	液晶显示
端子类型	拔插式

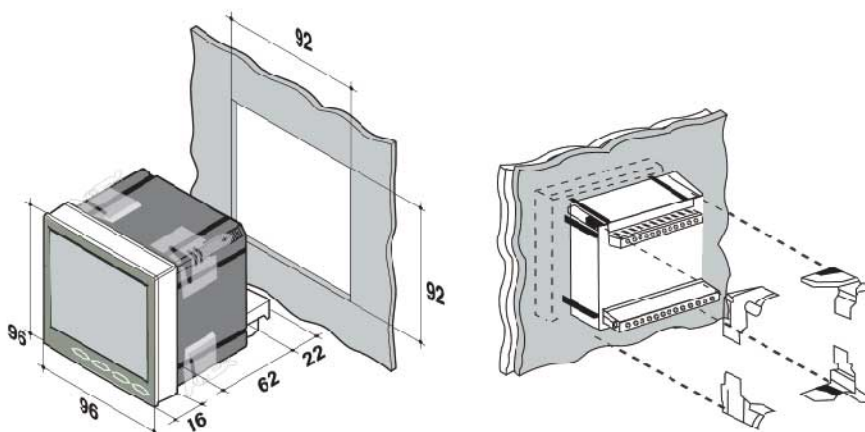
建议：避免靠近可能产生强电磁干扰的系统。

工作环境温度范围为-10~60℃。

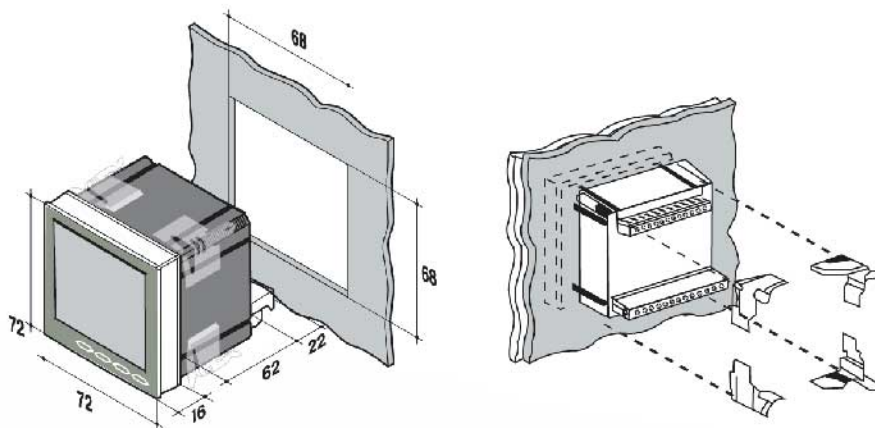
环境湿度范围为5~95%（不结露）。

安装尺寸

NPM96Y



NPM72Y





NPM96S/NPM72S系列智能电力仪表



产品简介

NPM96S/NPM72S产品作为电力自动化系统的前端采集终端（RTU），可综合测量显示单三相电参量、电能计量、开关量输入、遥控输出、数字通讯和变送输出，是集“四遥”功能于一体的智能化，数字化电表。由于采用了先进的真有效值测量方法和数字信号处理技术，NPM96S系列产品非常适用于非线性负荷系统等电力质量恶劣的环境或对电力质量要求很高的系统，具有配置灵活、外接设备兼容性强、布线方便等优点。

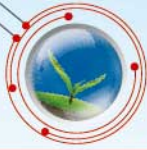
主要应用领域

- ▶ 中、低压配电系统
- ▶ 智能开关盘柜
- ▶ 能源管理系统
- ▶ 工厂自动化系统
- ▶ 工业机器设备
- ▶ 智能建筑

产品型号

三相产品型号命名





单相产品型号命名

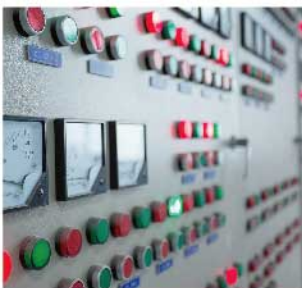
NPM72S - □ 1 / nDI/nDO/nM/R



功能代码

A: 电流	F: 有功电能	P: 电流+电压+有功电能+无功电能
B: 电压	J: 电流+电压	Q: 全功能
C: 有功功率	K: 电流+电压+有功功率+功率因数	S: 全功能+谐波
D: 频率	M: 有功+无功电能	
E: 功率因数	N: 电流+有功电能	

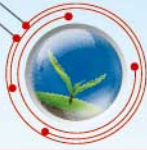
- 注：1、订货时选配功能需特殊说明：n代表选配功能个数，R代表通讯，M代表模拟量输出，DI代表开关量输入，DO代表继电器输出，如不需选配功能，无需填写
- 2、96×96尺寸最多可同时选配7DI、4DO、2M
72×72尺寸三相表最多可同时选配3DI、2DO、2M
72×72尺寸单相表最多可同时选配3DI、2DO、1M
- 3、选择DO功能为脉冲输出时请特殊注明





技术参数

性能		参数	
显示方式		LED数码管显示	
输入信号	电压	网络	单相、三相四线（三相三线）
		额定值	AC100V、400V
		过负荷	长期过负荷1.2倍；短期过负荷2倍（60s）
		功耗	<1VA（每相）
		阻抗	>300kΩ
	电流	精度	真有效值测量，精度等级0.2级
		额定值	AC1A、5A
		过负荷	长期过负荷1.2倍；瞬时负荷10倍（5s）
		功耗	<0.4VA（每相）
		阻抗	<200mΩ
测量显示	精度	真有效值测量，精度等级0.2级	
	频率	40~65Hz，精度0.05Hz	
	功率	有功、无功、视在功率，精度0.5级	
	电能	四象限计量，有功精度0.5级，无功精度1.0级	
工作电源	显示	全中文LCD显示、可编程设置、显示内容可切换或循环显示	
	工作范围	AC 85V~265V / DC 90~300V	
扩展功能	功耗	≤5VA	
	通讯接口	RS485、MODBUS-RTU协议	
	开关量接口	DI无源干接点输入，DO输出(DO可设置越限报警输出)	
	脉冲输出	2路电能脉冲输出，脉冲常数可设置	
环境	变送输出	DC 4~20mA 0.5级	
	工作环境	-10~60℃ 湿度范围为5~95%（不结露）	
安全	储存环境	-40~85℃	
	耐压	输入、输出、电源三者之间均>2kV	
外形尺寸	绝缘	输入、输出、电源对机壳>100MΩ	
	面框	96×96mm，72×72mm	
	开孔尺寸	92×92mm，68×68mm	



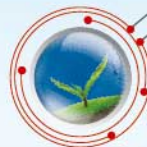
功能列表

	功能	参数
实时测量参数	相电压	各相电压及平均相电压
	线电压	各线电压及平均线电压
	电流	各相电流、中线电流、三相平均电流
	有功功率	各相有功功率，三相总有功功率
	无功功率	各相无功功率，三相总无功功率
	视在功率	各相视在功率，三相总视在功率
	功率因数	各相功率因数，三相总功率因数
	负载性质	阻性、感性、容性
	频率	系统频率
实时电度	有功电度	双方向、绝对值和及净值
	无功电度	双方向、绝对值和及净值
电力品质	电压电流谐波总量	
越限报警	报警项目	各项实时测量参数
通讯	RS485接口	Modbus-RTU协议

安装方式

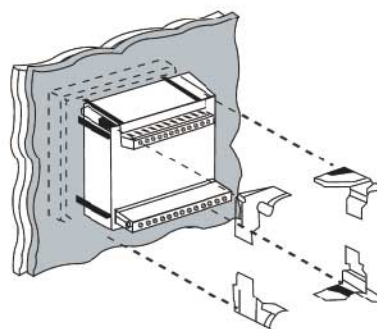
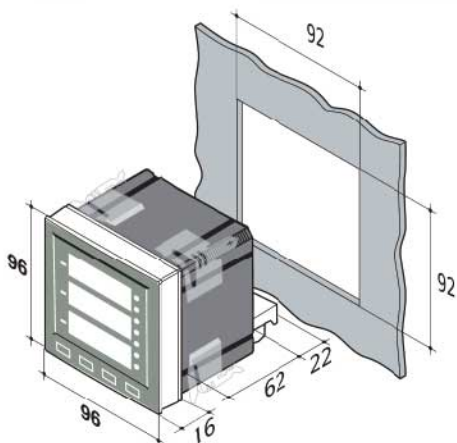
安装类型	柜面安装
尺寸1: 高×宽×深	96×96×84
尺寸2: 高×宽×深	72×72×84
显示屏类型	数码管显示
端子类型	拔插式

建议：避免靠近可能产生强电磁干扰的系统。
工作环境温度范围为-10~60℃。
环境湿度范围为5~95%（不结露）。

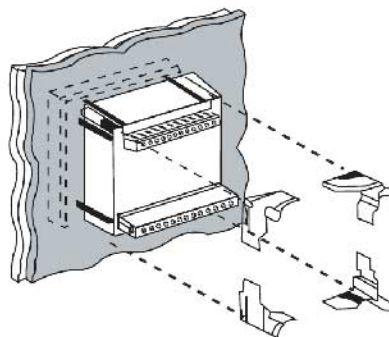
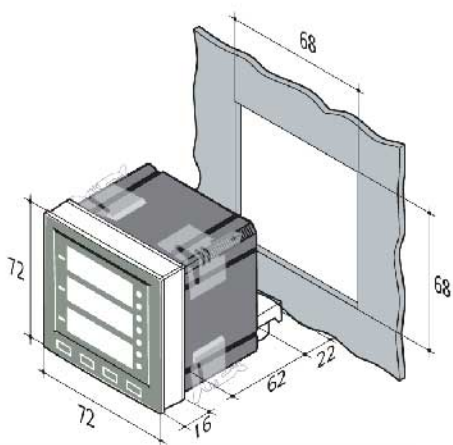


安装尺寸

NPM96S



NPM72S





NPD系列三相电流表



产品简介

三相电流仪表主要测量电网中的三相（三个回路）电流，适用于电力电网、自动化控制系统，适用GGD、MKH等柜型，具有安装方便、接线简单、维护便利、工程量小、现场可手动设置面板按键输入与修改参数比等，并且能够完成与业界不同PLC及工控计算机的组网通讯。

产品特点

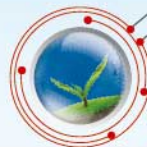
- ◆ 显示：三排LED显示，显示A、B、C三相电流（默认出厂：LED红色）
- ◆ 选带功能：标准RS485接口-MODBUS-RTU协议（1路）、开关量输入（最大2DI，仅供96*96）。
（注意：选带功能订货时特殊注明）
- ◆ 工作电源：交流220V
- ◆ 适用：主要应用于电力电网配电柜系列柜体及电力监控系列柜体作为柜内二次重要元件之一。

型号命名

三相产品型号命名



注：1、n代表选配功能个数，R代表通讯，DI代表开关量输入，如不需选配功能，无需填写；
2、只有96*96尺寸可选配nDI，最多可选2DI。

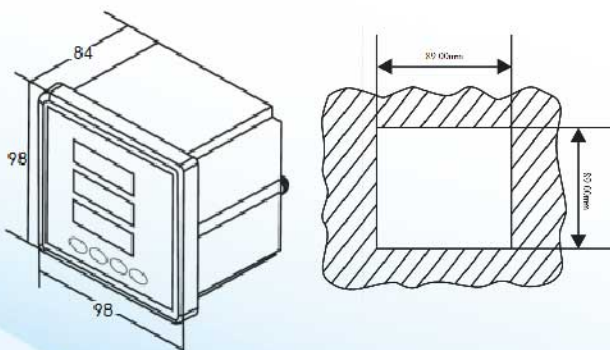


技术参数

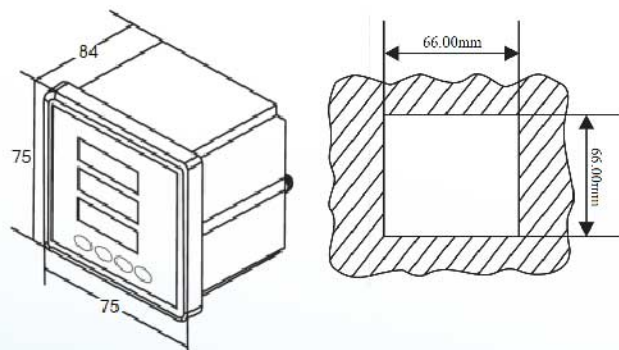
性能		参数	
显示方式		LED数码管显示	
输入信号	电流	网络	三相三线、三相四线
		额定值	AC1A、5A
		过负荷	长期过负荷1.2倍；瞬时负荷10倍（5s）
		功耗	<0.4VA（每相）
		阻抗	< 200mΩ
		精度	真有效值测量，精度等级0.2级
测量显示	显示	LED数码显示、可编程设置	
工作电源	工作范围	AC 220V	
	功耗	≤5VA	
扩展功能	通讯接口	RS485、MODBUS-RTU协议	
	开关量接口	DI输入	
环境	工作环境	- 10 ~ 60℃ 湿度范围为5 ~ 95%（不结露）	
	储存环境	- 40 ~ 85℃	
安全	耐压	输入、输出、电源三者之间均>2kV	
	绝缘	输入、输出、电源对机壳>100MΩ	

安装尺寸

NPD96-A



NPD72-A





NPD系列三相电压表



产品简介

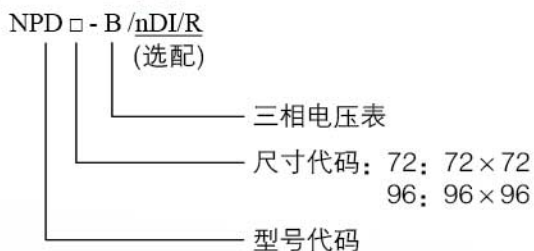
三相电压仪表主要测量电网中的三相电压，适用于电力电网、自动化控制系统，适用GGD、MKH等柜型，具有安装方便、接线简单、维护便利、工程量小、现场可手动设置面板按键输入与修改参数比等，并且能够完成与业界不同PLC及工控计算机的组网通讯。

产品特点

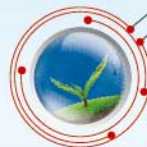
- ▶ 测量：三相(A、B、C相)电压
 - ▶ 显示：三排LED显示，显示A、B、C三相电流（默认出厂：LED红色）
 - ▶ 选带功能：标准RS485接口-MODBUS-RTU协议（1路）、开关量输入（最大2DI，仅供96*96）。
- （注意：选带功能订货时特殊注明）
- ▶ 工作电源：交流220V
 - ▶ 适用：主要应用于电力电网配电柜系列柜体及电力监控系列柜体作为柜内二次重要元件之一。

型号命名

三相产品型号命名



注：1、n代表选配功能个数，R代表通讯，DI代表开关量输入，如不需选配功能，无需填写；
2、只有96*96尺寸可选配nDI，最多可选2DI。

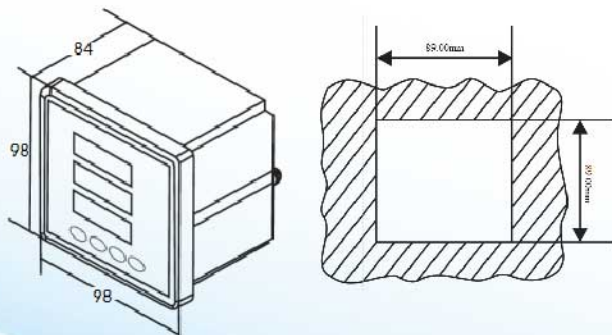


技术参数

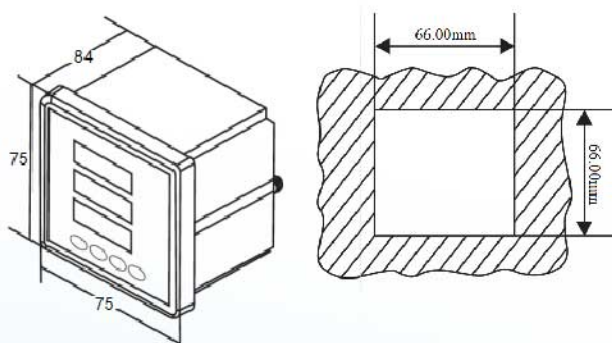
性能		参数	
显示方式		LED数码管显示	
输入信号	电流	网络	三相三线、三相四线
		额定值	AC100V、400V
		过负荷	长期过负荷1.2倍；瞬时负荷10倍（5s）
		功耗	<1VA（每相）
		阻抗	>300kΩ
		精度	真有效值测量，精度等级0.2级
测量显示	显示	LED数码显示、可编程设置	
工作电源	工作范围	AC 220V	
	功耗	≤5VA	
扩展功能	通讯接口	RS485、MODBUS-RTU协议	
	开关量接口	DI输入	
环境	工作环境	-10~60℃ 湿度范围为5~95%（不结露）	
	储存环境	-40~85℃	
安全	耐压	输入、输出、电源三者之间均>2kV	
	绝缘	输入、输出、电源对机壳>100MΩ	

安装尺寸

NPD96-B



NPD72-B





NPD系列单相电流表



产品简介

单相电流表是电力系统的一个重要的技术数据测量器件。电流表能准确直观测量出用电设备负载的电流数值。

该表采用交流计量芯片采样技术。主要测量电网中的设备应用电流。可通过面板按键设置数据倍率、报警值设置、通讯设置等，具有数据显示直观、安装方便、接线简单、维护便利等优点。

产品特点

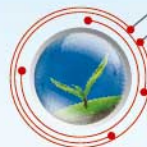
- ▶ 测量：单路电流
- ▶ 显示：单排LED数码显示
- ▶ 选带功能：标准RS485接口-Modbus-RTU协议（1路）、开关量输入、输出（最大2DI、1DO）。
（注意：选带功能订货时特殊说明）
- ▶ 工作电源：AC220V
- ▶ 适用：全部用电设备、节能产品、节能设备功率测量显示，主要对用电设备负载电流值测量显示。

型号命名

三相产品型号命名



- 注：1、n代表选配功能个数，R代表通讯，DI代表开关量输入，DO代表继电器输出，如不需选配功能，无需填写
- 2、只有96*48尺寸单向电流表可选配DI、DO功能，最多可选2DI、1DO

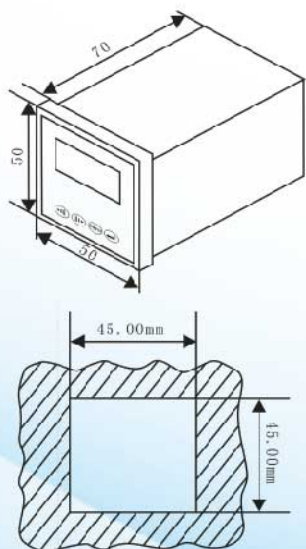


技术参数

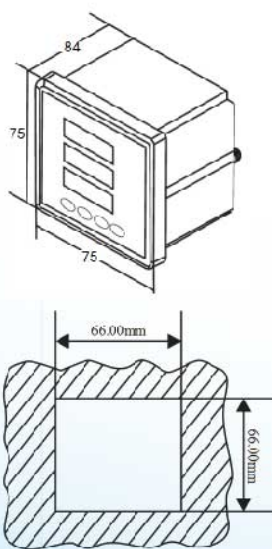
性能		参数	
显示方式		LED数码管显示	
输入信号	电流	网络	单相
		额定值	AC1A、5A
		过负荷	长期过负荷1.2倍；瞬时负荷10倍（5s）
		功耗	<0.4VA（每相）
		阻抗	<200mΩ
		精度	真有效值测量，精度等级0.2级
测量显示	显示	LED数码显示、可编程设置	
工作电源	工作范围	AC 220V	
	功耗	≤5VA	
扩展功能	通讯接口	RS485、MODBUS-RTU协议	
	开关量接口	2路DI输入/1路DO输出	
环境	工作环境	-10~60℃ 湿度范围为5~95%（不结露）	
	储存环境	-40~85℃	
安全	耐压	输入、输出、电源三者之间均>2kV	
	绝缘	输入、输出、电源对机壳>100MΩ	

安装尺寸

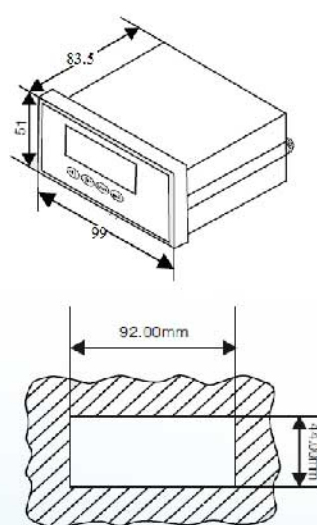
NPD48-C

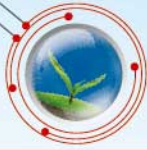


NPD72-C



NPD96-C





NPD系列单相电压表



产品简介

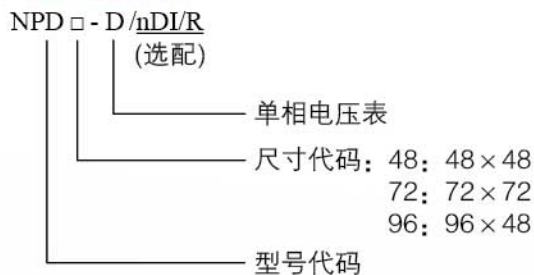
单相电压表是电力系统的一个重要的技术数据测量器件，数显电压表准确直观测量出电网的电压范围数值。该表采用交流计量芯片采样技术，主要测量电网中的设备应用电压，可通过面板按键设置数据倍率、报警值设置、通讯设置等，具有数据显示直观、安装方便、接线简单、维护便利等。

产品特点

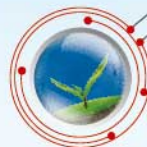
- 显示：单排LED数码显示
- 选带功能：标准RS485接口-Modbus-RTU协议（1路）、开关量输入、输出（最大2DI、1DO）。
（注意：选带功能订货时特殊注明）
- 工作电源：交流220V
- 使用：主要对电网中电压测量显示及输出电压设备检测。

型号命名

三相产品型号命名



- 注：1、n代表选配功能个数，R代表通讯，DI代表开关量输入，DO代表继电器输出，如不需选配功能，无需填写
- 2、只有96*48尺寸单向电流表可选配DI、DO功能，最多可选2DI、1DO

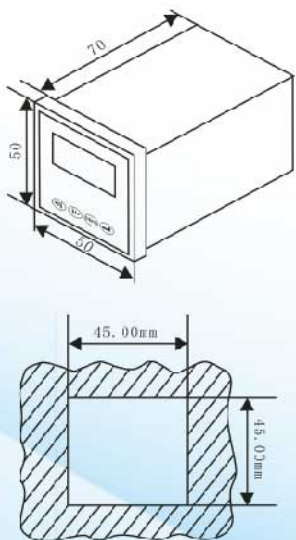


技术参数

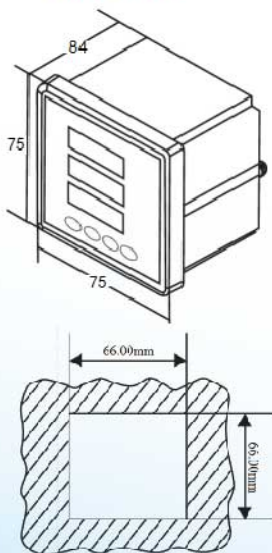
性能		参数	
显示方式		LED数码管显示	
输入信号	电流	网络	单相
		额定值	AC100V、400V
		过负荷	长期过负荷1.2倍；短期过负荷2倍（60s）
		功耗	<1VA（每相）
		阻抗	大于300KΩ
		精度	真有效值测量，精度等级0.2级
测量显示	显示	LED数码显示、可编程设置	
工作电源	工作范围	AC 220V	
	功耗	≤5VA	
扩展功能	通讯接口	RS485、MODBUS-RTU协议	
	开关量接口	2路DI输入/1路DO输出	
环境	工作环境	-10~60℃ 湿度范围为5~95%（不结露）	
	储存环境	-40~85℃	
安全	耐压	输入、输出、电源三者之间均>2kV	
	绝缘	输入、输出、电源对机壳>100MΩ	

安装尺寸

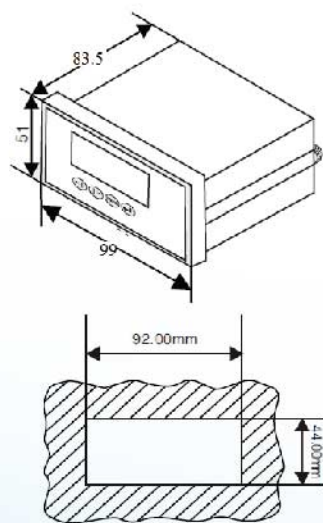
NPD48-D

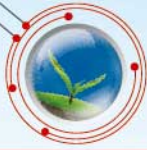


NPD72-D



NPD96-D





DS600系列智能低压电动机保护器



产品简介

DS600系列产品是我公司生产的新一代智能电动机保护控制器。产品与接触器、软起动器、塑壳断路器配合为低压交流电动机回路提供了一套控制、保护、监测和总线通讯于一体的专业化解方案，取代了热继电器、热保护器、漏电保护器、欠电压保护器等多种保护器，取消了时间继电器、中间继电器、辅助继电器、电流互感器、仪表、控制和选择开关、指示灯、可编程控制器、变送器多种附加元件，是智能化MCC的理想选择。

本装置适用于交流50Hz，额定工作电压AC380V/660V，额定电流800A以下的交流异步电动机。实现对上述类型电机的全方位的保护，并完成对电机运行的参数测量、操作控制、记录管理和远程通讯等功能。

广泛应用于纺织、石油、电力、冶金、化工、建筑、矿山、环保、消防、各种数控机床、计算机外设、包装机械、办公自动化等领域。

产品特点

- ▶ 符合国家最新标准JB/T10736-2007 低压电动机保护器“tE 时间保护”符合有关增安型防爆电动机过载保护的国家标准（GB3836.3-2000）；
- ▶ 集保护、测量、控制、通讯功能于一体；
- ▶ 灵活的保护配置，可根据需要投入或退出、报警或跳闸；
- ▶ 体积小巧，MNS 1/4抽屉柜可安然容下；
- ▶ 高可靠性，专业的工业模块化设计，采用工业级高性能微处理器；
- ▶ 精准的保护，直接采样三相交流电流、电压，通过可靠的数学模型精准保护控制；
- ▶ 全中文界面，维护方便；
- ▶ 故障记忆功能，可记录8次故障参数。



功能代码

标准保护功能

- ▶ 过载保护
- ▶ 欠载保护
- ▶ 过电流保护
- ▶ 堵转保护
- ▶ 缺相/不平衡保护
- ▶ 起动加速超时保护
- ▶ 接地保护
- ▶ 外部故障保护

增选保护功能

- ▶ 欠电压保护
- ▶ 过电压保护
- ▶ 漏电保护
- ▶ 欠功率保护
- ▶ 相序保护
- ▶ tE时间保护

控制功能

起动方式

直接起动、可逆起动、双速起动、电阻降压起动、Y/ Δ 起动、自耦变压器降压起动等。

状态监视

保护器在电动机的运行过程中还可以监视起动回路中的各个接触器的状态，若接触器的状态与所处的运行状态不相符，保护器将停止电动机运行，发出相应的故障停车。

上电自起动

针对一些重要场合的电动机，电动机不允许处于停车状态，保护器具备自起动功能，通过该功能可以保证电动机在上电后自行起动，不需要人为的发出起动命令起动，保证了系统的安全性。

欠/失电自动重起动

在短时失去电压后，电动机可以自动重新起动，当电压下降到释放电压以下时，接触器会自动断开主回路，当供电电压恢复时，DS600会重新起动电动机。此功能可根据需要投入或闭锁。

管理功能

跳闸记录

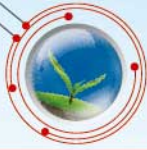
当发生跳闸命令时就产生一个跳闸记录，它包括跳闸原因和跳闸前各测量参数的实际值，可记录8次。

报警记录

当电动机及相关过程有非正常情况发生时，发出报警信息并记录，显示窗口自动弹出报警信息。

运行记录

可记录累计运行时间、累计停车时间、当前运行时间、当前停车时间、累计操作次数、故障动作次数。



技术参数

性能		参数	
主回路	额定工作电流 (In)	2A、63A、25A、63A、100A (内置电流互感器)、250A、500A、800A (外置电流互感器)	
	额定工作电压 (Ue)	额定AC380/660V 50HZ	
	额定绝缘电压 (Ui)	690V	
	绝缘强度	工频耐压2KV, 50Hz, 1min;冲击耐压5KV, 1.2/50Us	
测量精度	电流	10% In ~ 120% In	精度: ± 0.5%
		120% In ~ 800% In	精度: ± 1%
	接地电流	10% Ir1 ~ 100% Ir1	精度: ± 1%
	漏电电流	10% Ir1 ~ 120% Ir1	精度: ± 1%
	电压	20%Ue ~ 120%Ue	精度: ± 0.5%
	频率	40Hz ~ 65Hz	精度: ± 0.05Hz
	功率因数	-1 ~ 1	精度: ± 1%
	功率	0 ~ 1000KW	精度: ± 5%
	电能	0 ~ 65535kWh	精度: ± 5%
外围接口	输出节点	5DO, 功能可编程	
		额定负载容量: 阻性负载AC250V/6A; DC30V/6A, 感性负载AC250V/2A; DC30V/2A	
	开关量输入	8DI, 功能可编程, 内置24V电源, 光耦隔离	
	模拟量输出	一路4 ~ 20mA信号输出 (可选)	
辅助电源	额定工作电压	AC 85-265V/DC 100-280V	
	功耗	7VA/7W	
通讯	RS485接口	异步半双工, N, 8, 1, 隔离	
	波特率	1200bps ~ 38400bps	
	通讯协议	ModBUS-RTU	
	功能	读出、写入设置参数, 测量实时值读取	
适用环境	防护等级	IP30	
	安装类别	III	
	海拔不高于	2000m	
	工作温度	-20℃ ~ 60℃	
	存储温度	-40℃ ~ 85℃	
	相对湿度	5% ~ 95%不结露	

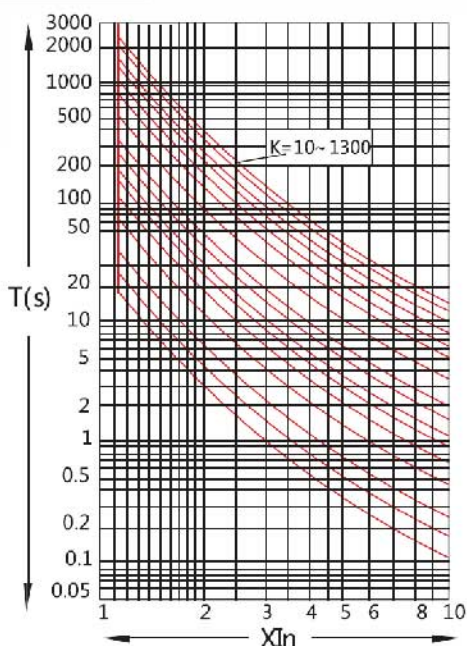


注:

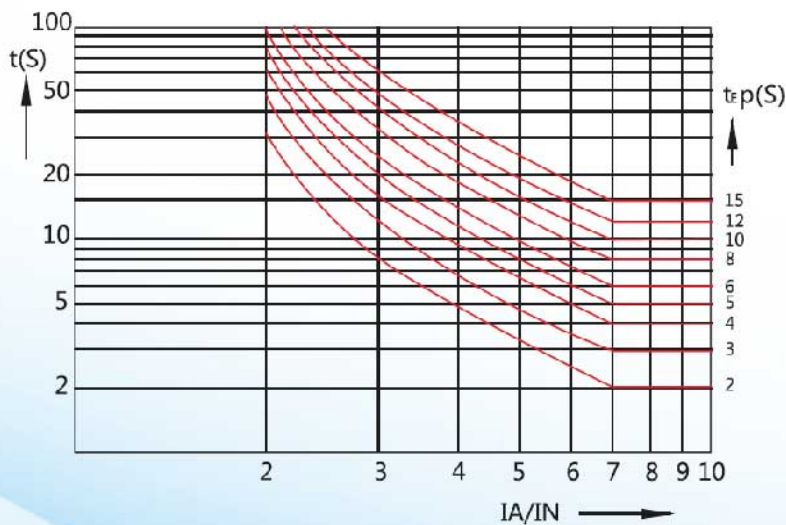
1、在不选配显示模块的情况下, DI/DO状态、测量功能、定值设定、故障信息、管理信息、起动参数、系统参数的查询或设定可以通过RS-485串行通讯接口由计算机来进行。

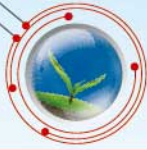
2、保护功能中的欠电压保护、过电压保护、欠功率保护、相序保护和测量功能中的三相电压、频率、有功功率、功率因数、电能均归属于附加功能中的电压功能。

过载保护特性图



tE保护延时与堵转电流比IA/IN的电流-时间特性曲线





tE 时间保护特性表

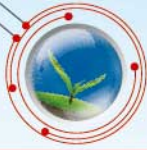
t_{Ep} 设定 I_A/I_N	1.0 (s)	4.0 (s)	4.3 (s)	4.6 (s)	5.0 (s)	5.5 (s)	6.0 (s)	15.0 (s)
3.00	4.00	16.00	17.20	18.40	20.00	22.00	24.00	60.00
3.20	3.48	13.91	14.96	16.00	17.39	19.13	20.87	52.17
3.40	3.08	12.31	13.23	14.15	15.38	16.92	18.46	46.15
3.60	2.76	11.03	11.86	12.69	13.79	15.17	16.55	41.38
3.80	2.50	10.00	10.75	11.50	12.50	13.75	15.00	37.50
4.00	2.29	9.14	9.83	10.51	11.43	12.57	13.71	34.29
4.20	2.11	8.42	9.05	9.68	10.53	11.58	12.63	31.58
4.40	1.95	7.80	8.39	8.98	9.76	10.73	11.71	29.27
4.60	1.82	7.27	7.82	8.36	9.09	10.00	10.91	27.27
4.80	1.70	6.81	7.32	7.83	8.51	9.36	10.21	25.53
5.00	1.60	6.40	6.88	7.36	8.00	8.80	9.60	24.00
5.20	1.51	6.04	6.49	6.94	7.55	8.30	9.06	22.64
5.40	1.43	5.71	6.14	6.57	7.14	7.86	8.57	21.43
5.60	1.36	5.42	5.83	6.24	6.78	7.46	8.14	20.34
5.80	1.29	5.16	5.55	5.94	6.45	7.10	7.74	19.35
6.00	1.23	4.92	5.29	5.66	6.00	6.77	7.38	18.46
6.20	1.18	4.71	5.06	5.41	5.88	6.47	7.06	17.65
6.40	1.13	4.51	4.85	5.18	5.63	6.20	6.76	16.90
6.60	1.08	4.32	4.65	4.97	5.41	5.95	6.49	16.22
6.80	1.04	4.16	4.47	4.78	5.19	5.71	6.23	15.58
7.00	1.00	4.00	4.30	4.60	5.00	5.50	6.00	15.00
8.00	1.00	4.00	4.30	4.60	5.00	5.50	6.00	15.00





功能参数

功能	项目	内容
控制器额定电流	I _n	2A, 6.3A, 25A, 63A, 100A自带互感器
		250A, 500A, 800A采用外置互感器
电机额定电流	I _{r1}	2A(0.5A ~ 2A); 6.3A(2A ~ 6.3A);
		25A(6.3A ~ 25A); 63A(25A ~ 63A); 100A(63A ~ 100A);
		250A(100A ~ 250A); 500A(250A ~ 500A);
		800A(500A ~ 800A)
电机额定电压	U _n	AC380V/660V
控制器工作电源		AC 85 ~ 265V / DC 100~280V
过载保护	不动作特性	<105% I _{r1} , 2h内不动作
	动作特性	>120% I _{r1} , 1h内延时动作
	曲线速率K	10 16 24 40 60 80 100 130 180 280 400 600 800 1000 1200 1300
	冷热曲线比	20% ~ 100%
	冷却时间	5 ~ 1080min
	起动允许热容	方式一、二
	故障复位方式	手动/自动
	保护动作方式	跳闸/报警
过电流保护	整定值	100% I _{r1} ~ 1000% I _{r1} +OFF
	延时时间	0.5 ~ 50s
	执行方式	跳闸/报警
堵转保护	动作值整定范围	100% I _{r1} ~ 允许分断电流+OFF
	延时时间整定范围	0.5 ~ 50s
	保护动作方式	跳闸/报警
欠载保护	动作值整定范围	(20% ~ 100%) I _{r1} +OFF
	延时时间整定范围	0.5 ~ 50s
	保护方式	跳闸/报警
缺相保护 或不平衡保护	整定值范围	5% ~ 60%+OFF
	动作时间	0.1 ~ 50s
	不平衡动作方式	跳闸/报警
起动加速超时	执行方式	跳闸/报警



功能	项目	内容
接地保护	整定值范围	30% I _r ~ 100% I _{r1} +OFF;
	起动延时时间	1 ~ 60s
	运行延时时间	1 ~ 60s
	剪切系数	1.5 ~ 6+OFF
	执行方式	跳闸/报警
*漏电保护	整定值范围	10% I Δ m ~ 100% I Δ m+OFF;
	起动延时时间	1 ~ 60S
	运行延时时间	1 ~ 60S
	剪切系数	1.5 ~ 6+OFF
	执行方式	跳闸/报警
*欠电压保护	欠压整定值	(45% ~ 95%) U _n +OFF
	动作时间	0.1S ~ 50s
	动作方式	跳闸/报警
*过电压保护	过电压整定值	(105% ~ 150%) U _n +OFF
	动作时间	0.1S ~ 50s
	动作方式	跳闸/报警
*外部故障	执行方式	跳闸/报警
	动作时间	0.1S ~ 60s
故障允许分断电流	整定范围	6 ~ 10I _{r1} +OFF
*欠功率保护	执行方式	跳闸/报警
	动作值设定范围	20% ~ 95% P _n +OFF
	延时时间	1 ~ 60s
*相序保护	动作值设置	使能/禁止
*t _E 时间保护	*t _E 时间设定(t _{EP} (7倍额定电流时允许堵转时间))	1.0 ~ 15.0S+OFF
	执行方式	跳闸/报警



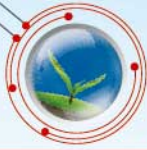
产品构成



DS600系列电动机保护控制器由本体和DS620显示模块、CT-40外部电流互感器、T9串口通讯电缆等可选附件组成。

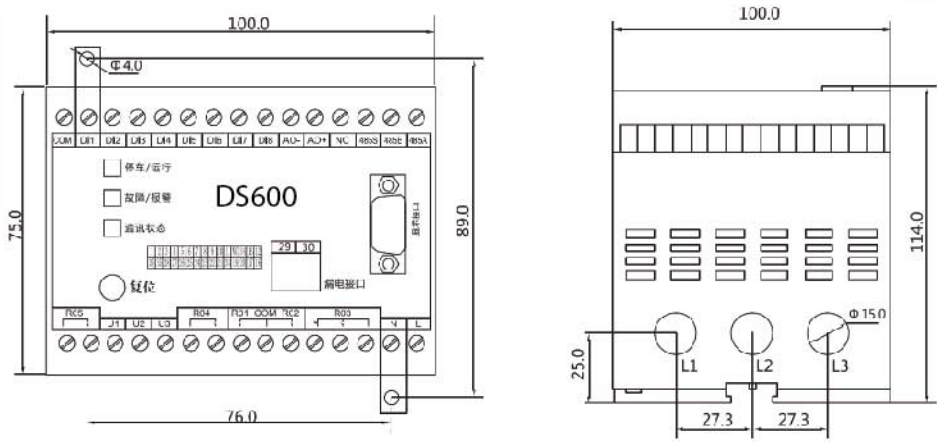
附件

	产品图片	说明
MQ620 显示模块		中文液晶人机界面，可用于实现测量参数显示、定值查询设定、故障报警信息查询、管理信息查询、控制命令输入。
CT-40 外部电流互感器		电动机额定电流大于100A时，每个本体需另配3只外部电流互感器。 CT-40-250A CT-40-500A CT-40-800A
T9串口通讯电缆		用于DS600本体和DS620显示模块之间的通讯连接。



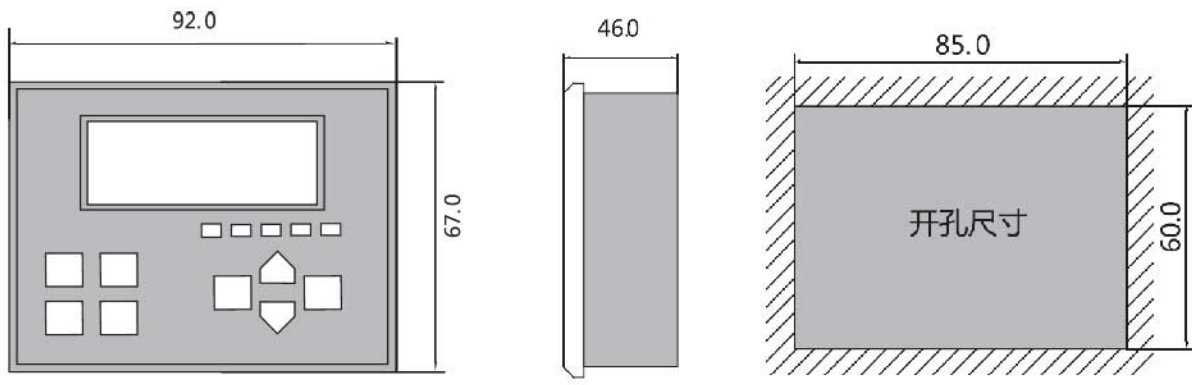
安装尺寸

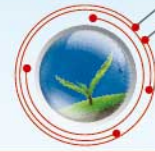
DS600外形尺寸 单位: mm



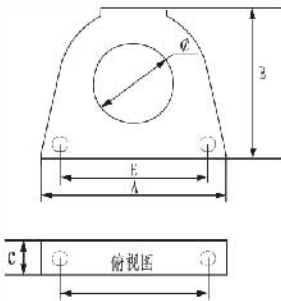
DS600安装方式: 标准35mm导轨安装

DS600显示模块外形尺寸 单位: mm





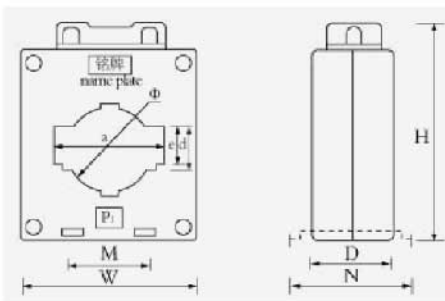
CT-30漏电互感器外形尺寸图 (单位: mm)



规格型号	外形尺寸					
	φ	A	B	C	D	E
45mm	45	98	80	25	85	76
80mm	80	136	121	28	126	115

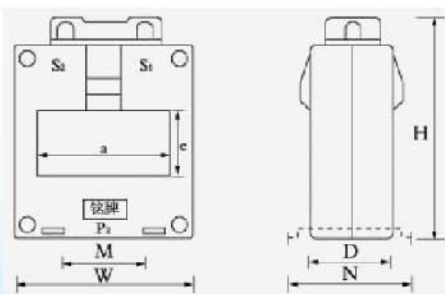
CT-40电流互感器尺寸图 (单位:mm)

800A/5A:60I型外形尺寸对照表



规格型号	外形尺寸			穿孔尺寸				安装尺寸	
	W	H	D	a	e	d	φ	M	N
60I	102	125	45	62	20.5	22.5	45	63	57

250A/5A、500A/5A:40II型产品外形尺寸对照表

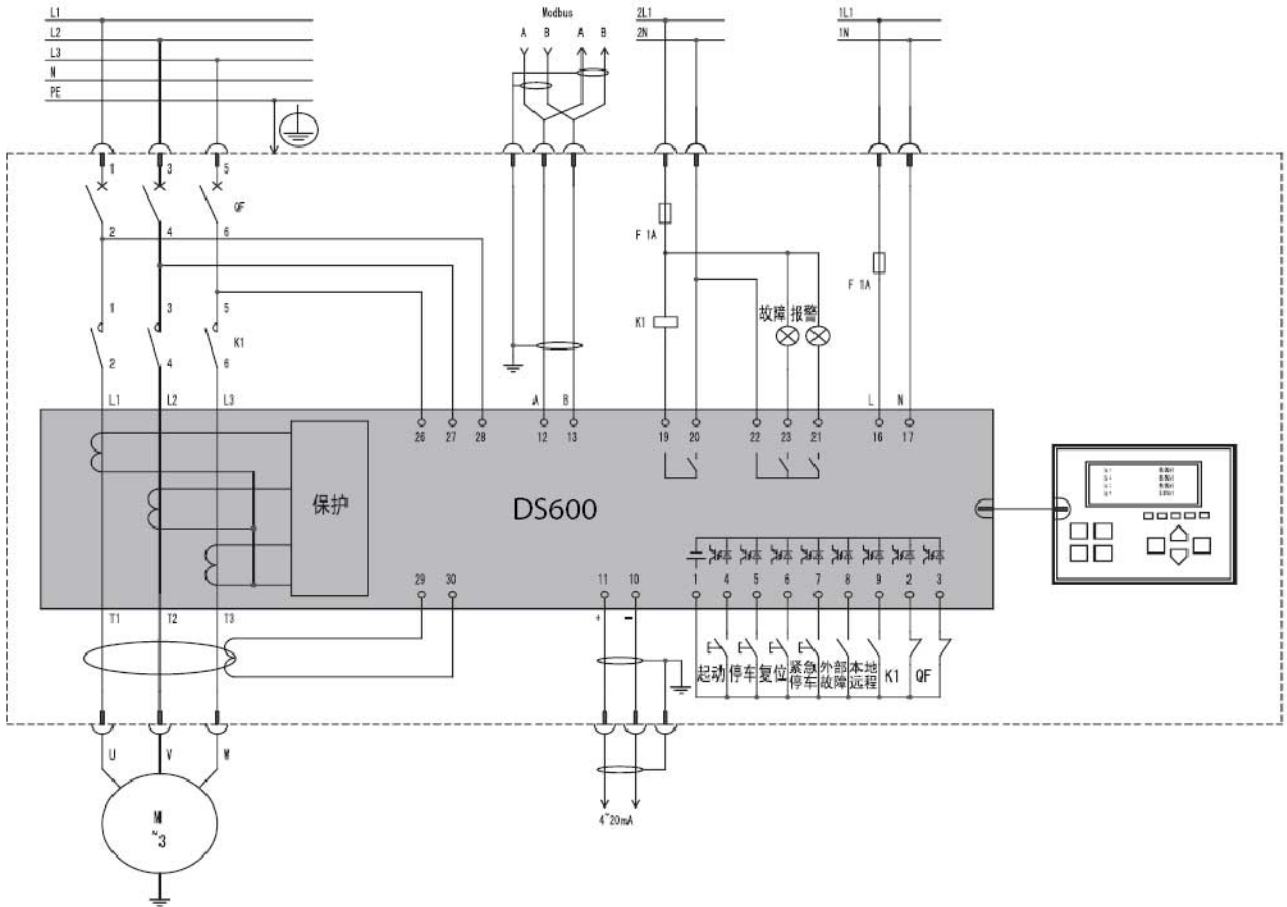


规格型号	外形尺寸			穿孔尺寸		安装尺寸	
	W	H	D	a	e	M	N
40II	77	109	45	43	33	49	57.5



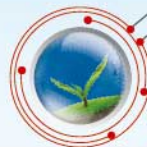
典型接线图

直接启动模式



说明:

可逆启动模式、星三角启动两继电器模式、自耦变压器降压启动两继电器模式等启动模式的详细电气接线图纸请与帝森南自电气联系。



MINI600系列精巧电能表



产品简介

MINI600系列精巧电能表系列采用微电子技术计量电量；采用专用大规模集成电路与最新单片处理器及其外围芯片技术设计；该电表完全符合IEC61036国际标准中1或2级三相电表的相关技术要求，并且完全符合中国部标DL/T6-14-1997、中国国标GB/T17215-1998中1级单、三相电表的相关技术要求。具有可靠性好、体积小、重量轻、外表美观、工艺先进、35mmDIN标准导轨方式安装等特点；并具有良好的抗电磁干扰、低功耗节电、高精度、高过载、高稳定性、防窃电、长寿命等优点。

MINI600系列

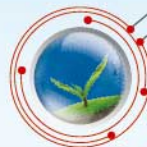
<p>MINI601</p>		<p>超薄型单相精巧电能表，薄至18mm，提供5+2清晰LCD大字符显示，精度Class1，脉冲输出，35mm导轨安装。</p>
<p>MINI602</p>		<p>单相精巧电能表，提供5+1清晰LCD大字符显示，精度Class1，脉冲输出，35mm导轨安装，RS485通讯。</p>
<p>MINI603</p>		<p>三相电能表，提供6+1清晰LCD大字符显示，精度Class1，脉冲输出，35mm导轨安装，RS485通讯。</p>
<p>MINI604</p>		<p>三相电能表，提供6+1清晰LCD大字符显示，CT接入方式、精度Class1，脉冲输出，35mm导轨安装，RS485通讯。</p>



技术参数

性能参数	
启动	<p>在额定电压、额定频率及$\text{COS}\Phi=1$的条件下，当电度表负载电流为下表规定值时，电度表应有脉冲输出并连续记录电能量。</p> <p>接入方式: 直接接入式准确度1级:0.004Ib 经互感器接入式 准确度1级:0.002Ib</p>
绝缘性能	<p>电度表的所有线路对表壳或表壳外部可触及的金属部位之间能经受波形为$1.2/50\mu\text{S}$，峰值为6KV的脉冲电压，在不同极性下各连续试验10次，不出现电弧放电或击穿现象。电度表的所有线路对表壳或表壳外部可触及的金属部位之间能经受频率为50Hz的实际正弦波形的交流电压2KV，历时一分钟试验不击穿。</p>
潜动	<p>具有防潜动设计； 当电度表的电流线路中无电流，而加于电压线路上的电压为额定的115%时，电度表在规定时间内测试输出不应产生多于一个的脉冲。</p>
功率消耗 (电压线路)	<p>功率消耗(电压线路: <2W和10VA)；具有电功率潮流方向自动识别功能。 反向电量已计量在总电量中。</p>
极限工作电压	<p>极限工作电压: 70~130%U_b</p>
最大短时电流	<p>最大短时电流: 30倍最大电流持续10ms(50Hz)</p>
潜动	<p>此表供固定安装在室内使用，适用于环境温度不超过$-20^{\circ}\text{C}\sim+55^{\circ}\text{C}$，相对湿度不超过85%，且空气中不含有腐蚀性气体及避免尘砂、霉菌、盐雾、凝露、昆虫等影响。</p>

误差限			
电流值		功率因数($\text{COS}\phi$)	百分数误差限(%)
直接接入	经互感器接入		1级
0.05Ib	0.02Ib	1	± 1.5
0.1Ib	0.05Ib	0.5L	± 1.5
		0.8c	± 1.5
0.1Ib~1max	0.05Ib~1max	1	± 1.0
0.2Ib~1max	0.1Ib~1max	0.5L	± 1.0
		0.8c	± 1.0



技术参数

名称	型号	准确度	额定电压(Ub)	额定电流(A)	起动电流	输出	通讯
单相电能表	MINI601	1级	AC220V ± 20%	5(50)A	0.4%Ib	脉冲	无
单相电能表	MINI602	1级	AC220V ± 20%	5(80)A	0.4%Ib	脉冲	RS-485
三相电能表	MINI603	1级	3X220/380V ± 20%	10(100)A	0.4%Ib	脉冲	RS-485
三相电能表	MINI604	1级	3X220/380V ± 20%	5A	0.4%Ib	脉冲	RS-485

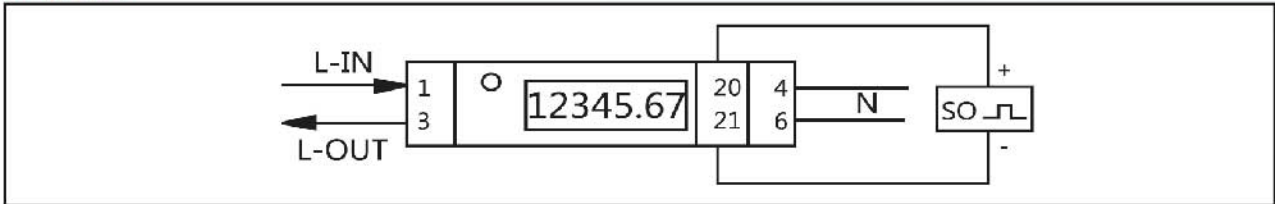
安装尺寸

	正面图	侧面图	底面图
MINI601			
MINI602			
MINI603 MINI604			

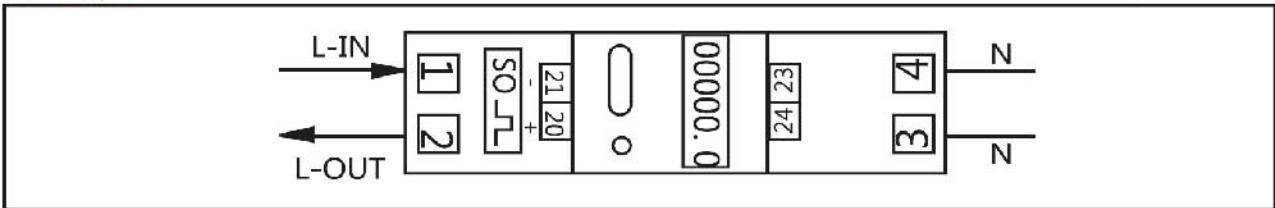


典型接线图

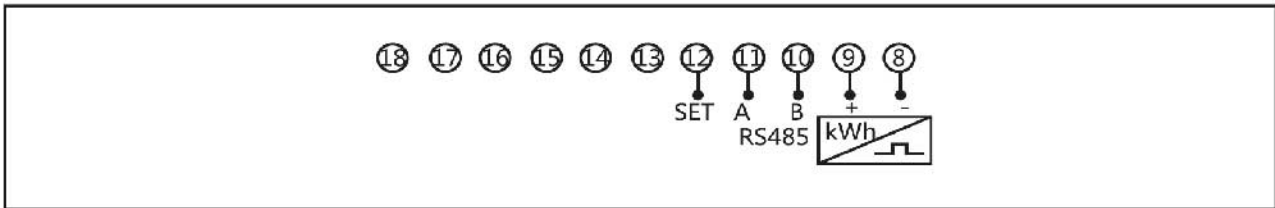
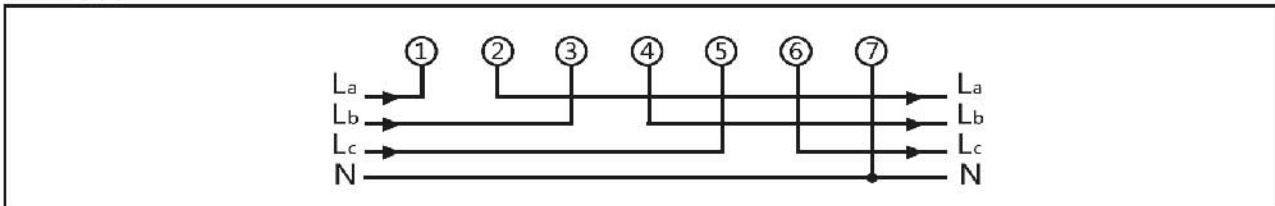
MINI601



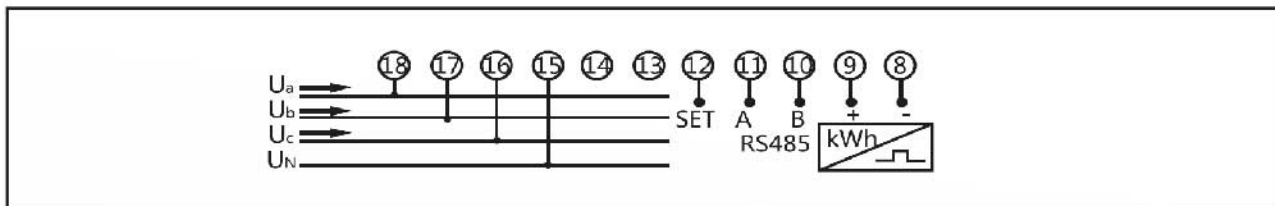
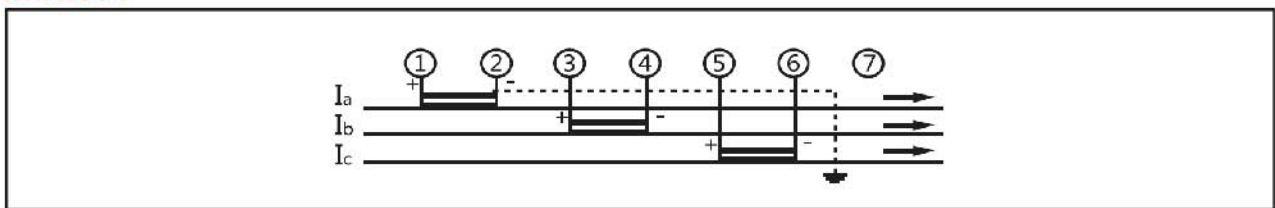
MINI602



MINI603



MINI604





ENERGY3000系统

系统简介

Energy3000监控系统是一个基于开放式客户-服务器结构,具有国际先进水平的大型实时智能监控系统。该系统汇集了数据采集和控制,数据处理和存储,实时数据和图形显示等多项功能于一体,可广泛用于电力调度自动化、变电站综合自动化、输配电控制、发电厂监控、电能量计费、供水调度自动化、公路交通控制、楼宇小区智能化以及其他自动控制领域。

Energy3000监控系统的服务器和工作站在Windows/UNIX 操作系统上运行。所有计算机之间用以太网连接。服务器和用户工作站采用客户-服务器工作方式。系统使用TCP/IP通讯规约,采用全图形用户界面。

Energy3000监控系统拥有多种数据采集通讯规约,可以将各种类型的远程控制设备接入系统,例如远程终端(RTU)、可编程逻辑控制(PLC)和其他分布式智能控制设备。

系统优势

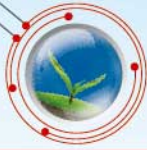
- 1、可全面促进变配电系统的安全、可靠和便捷的运行。分层分布式的总线控制方式符合未来电力工业自动化发展的需要。
- 2、实现用电管理的无人化或少人化值班模式。实现高、低压供配电系统的一体化综合监控和管理,大大提高电气系统运行管理的效率节约大量的物力和人力资源成本。
- 3、预警可能发生的事故和隐患。可对潜在的事故进行预报警和记录,同时可动态实现各种实时电量参数的越限越位报警措施,便于提前分析系统运行情况,杜绝可能的事故隐患出现。
- 4、缩短维护检修时间。在整个系统出现异常情况时,可在计算机前及时了解各种故障的信息,如故障的可能原因、发生位置等,方便指导维修人员及时的处理问题,减少由于维修带来的停电时间和相关停产事故等。
- 5、减少系统运行管理和维护费用。通过对各种电力参数的历史记录,可随时掌握各个时间段的负载特性及负荷变化情况,为系统内优化能耗分配、均衡负载等提供强有力的数据依据。
- 6、可以快速、准确掌握供配电设备的运行情况、供电质量。如谐波的分析、电压电流的不平衡度、及各种电量的数学统计值的实时监测和分析,便于用户最大可能地提高电网的质量和用电的效率。
7. 未来电能管理的趋势。基于当前强大的计算机和网络技术,可实现系统数据资源开放共享、系统互连、WEB方式的数据访问控制等诸多的优点,为现代化的电力系统管理提供坚实、可靠的基础。

系统结构

典型的Energy3000监控系统是一个分层、分级、分布式的双机/热备份,具有全冗余配置的综合监控系统。主站系统可分为服务器、数据采集通讯和网络、工作站三个层面。

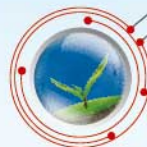
服务器层的核心是系统服务器。系统服务器负责执行数据采集、数据检测和控制、报警和事件登录、历史数据记录和在线计算等主要数据处理进程。

数据采集通讯和网络层主要包括网络交换机,通讯服务器等,它们连接远程终端(RTU)、可编程逻辑控制器(PLC)、和其他分布式智能控制设备。



用户可根据现场需要来配置工作站。工作站根据系统定义的用户安全等级对系统设备和数据进行操作。系统支持多显示器工作站，工作站可以同时打开多个独立显示窗口。系统支持远程工作站通过调制解调器远程访问系统。工作站同时可以运行其他应用软件。





系统功能

1、人机界面功能

显示画面类型:

厂站接线图、网络潮流图、负荷曲线图、频率曲线图、曲线图、动态棒图、全网系统图、越限域对比色彩刷新、事故追忆重演曲线图、地理位置图、系统配置图、系统工况图、主机资源图、通道工况图和各种自定义的画面。



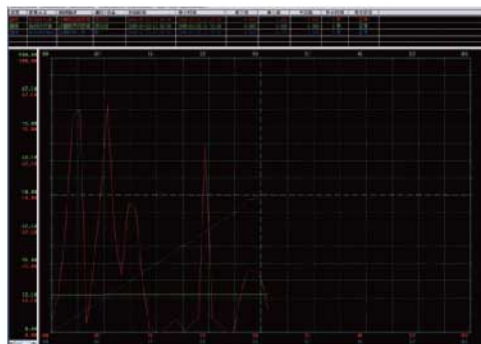
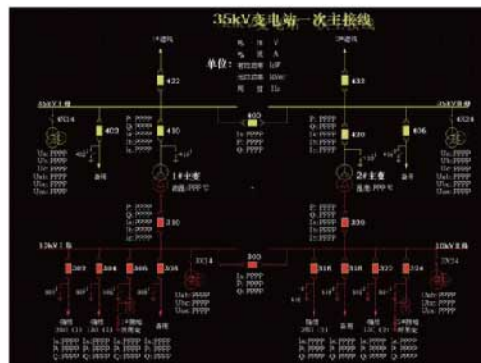
2、数据采集与处理

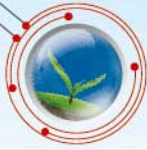
数据采集模块采集各变电站或RTU上传的遥信、遥测、电度、微机保护、控制命令及其它信息，具有高度的可靠性和强大的信息处理能力。

对采集来模拟量数据能够进行数字滤波，实时保证数据的有效性，完成连续模拟量输出记录，可显示的遥测类曲线包括：电压曲线、负荷曲线和频率曲线，曲线可设置坐标及采样密度。

对采集来状态量数据用户可编制在线检测程序，根据开关变化、保护动作及事故总信号等判断是正常变位还是事故变位，并分别登录统计和报警处理。

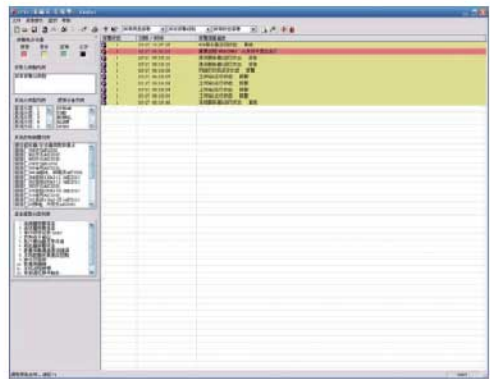
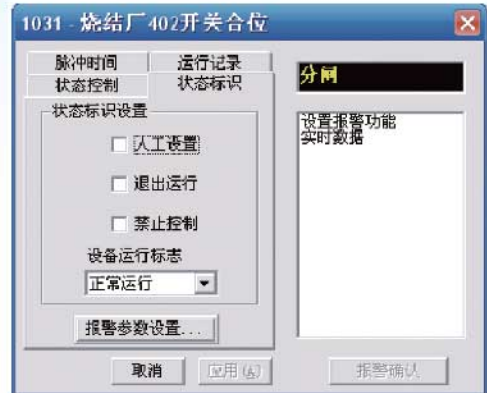
对于采集来得数据进行二次统计计算，如：有功功率总加、无功功率总加、电度量总加；计算总加负荷的超欠情况；电压合格率、频率合格率、频率越限（上、下）时间累计计算；统计遥控次数和动作率；自动对安全天数计算等。





3、控制功能

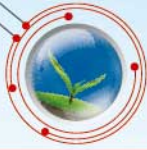
- ▶ 可对各厂站RTU接入的断路器及可控隔离开关实施正确控制。
- ▶ 具有防误闭锁功能，可对每个控制对象设置闭锁条件。
- ▶ 控制命令可分三步完成：选点、校核回送、执行。在选点和校核回送期间，一旦有异常情况发生将自动终止命令执行。
- ▶ 可对控制操作设置权限，可授予调度员不同的操作权限，操作前应先检查，防止非法操作。
- ▶ 有遥控防误技术措施。对于定义了需要监护的操作员，在执行人完成选点时，需要同时输入执行人和监护人的口令，经系统检查正确后，执行人才能执行该项遥控操作。
- ▶ 主站向RTU发出的所有遥控命令都能显示在监控画面上。遥控操作的每个步骤完成后，自动记录操作过程。记录内容包括：遥控对象名称、操作员名、遥控性质、命令发出时间、遥控执行结果等信息。



4、事件/报警处理

- ▶ 报警指系统中某一特定事件出现时，Energy3000系统立即给出相应的指示，并对其进行记录。
- ▶ 触发报警的特定事件包括：电力系统设备的状态变化（例如变位，保护动作信号等）、越限、工作站、RTU和通信通道的不正常运行等。
- ▶ 报警方式：
图形报警、文字报警、打印报警、音响报警、短信发布。
- ▶ 告警信息记录：
自动记录所有告警信息及发生时间，所有报警保存在事件历史库。信息可分类、归档，可按时间及类型等条件分别检索及处理。
- ▶ 提供方便的报警确认和抑制报警的方法。调度员确认了报警后，相应的闪光、音响等一切报警标志均可清除。
- ▶ 所有事故和保护信号可分为不同的类型，并具有不同的优先级。报警的分类和优先级由用户定义，事件是否报警由用户根据事件的性质自行确定及改变。



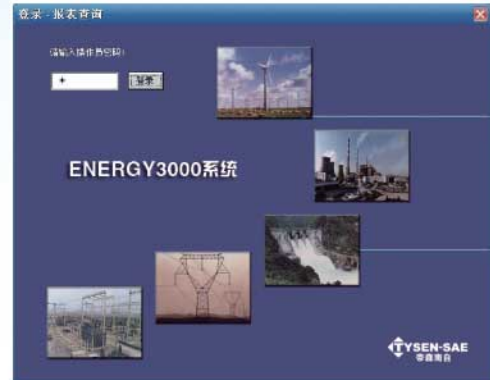


7、报表管理

- ▶ 报表可召唤打印，也可由系统的定时调度程序来定时打印输出。
- ▶ 可实时打印事件、报警信息和操作记录。
- ▶ 可打印历史数据、事件及报警记录等。

报表系统：

- ▶ 报表包含日报表、周报表、月报表和年报表等，并能保存一年。
- ▶ 报表的内容包括整点数据、累加量、计算量、最大及最小值、合格率等统计数据、各种过程数据和人工输入数据等。
- ▶ 报表的格式和形式灵活，用户可通过报表生成软件进行报表设计和生成。Energy3000采用“宏”技术，通过自行开发的VBA程序，自动实现报表的设计、编辑、修改、生成和定时打印等功能。
- ▶ 报表系统提供方便、灵活的数据修改功能，并保证报表数据和历史数据的一致性。



配电子系统功率、电量、电压、温度日报表

日期	功率	电量	电压	温度	...
2005-11-10	100	200	110	25	...
2005-11-11	105	210	112	26	...
2005-11-12	110	220	115	27	...
2005-11-13	115	230	118	28	...
2005-11-14	120	240	120	29	...
2005-11-15	125	250	122	30	...
2005-11-16	130	260	125	31	...
2005-11-17	135	270	128	32	...
2005-11-18	140	280	130	33	...
2005-11-19	145	290	132	34	...
2005-11-20	150	300	135	35	...
2005-11-21	155	310	138	36	...
2005-11-22	160	320	140	37	...
2005-11-23	165	330	142	38	...
2005-11-24	170	340	145	39	...
2005-11-25	175	350	148	40	...
2005-11-26	180	360	150	41	...
2005-11-27	185	370	152	42	...
2005-11-28	190	380	155	43	...
2005-11-29	195	390	158	44	...
2005-11-30	200	400	160	45	...





8、安全管理

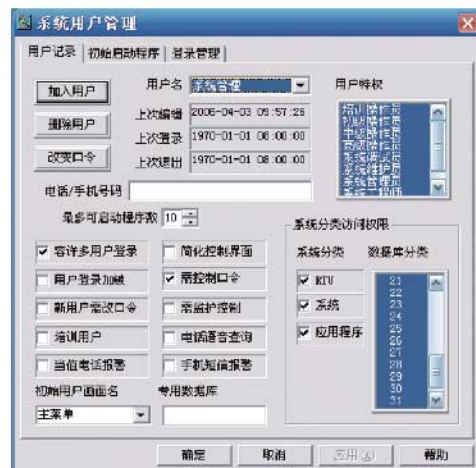
▶ 系统提供可靠的安全管理机制。采用多层、分级的管理模式，可定义和设置多达32种系统安全等级和相应的操作模式组合。操作人员根据工作性质分为不同的级别，给予不同的操作权限，如：系统维护员、维护员、操作员和一般用户等。

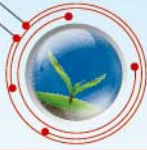
▶ 主备机都具有重新启动、故障切换和监视其它计算机运行的功能。允许操作员通过工作站作人工切换。切换不会发生实时数据丢失和产生其它不利影响。

▶ 采用快速的双机切换机制，主备计算机之间的切换，在所有工作站上察觉不到任何扰动，也不影响整个网络的数据传输。

▶ 具有完整的双机同步跟踪机制，可保持实时数据库、应用数据库、历史数据库、报警和事件数据库、用户画面、用户报表和其他用户需要同步的文件在主备机上的一致性。在后备计算机停止运行一段时间再起动时，后备计算机会自动跟踪主机上的所有实时和历史数据，以及用户定义的需要同步的文件，以达到当前运行主机的状态。

▶ 每次对系统的重要操作包括起停、登录、参数修改、数据库修改、遥控等的操作人、原因和时间等都由系统记录下来。提供完备的检索功能。





9、系统设备的管理和监视

可以图形的方式显示全系统的运行情况，包括：

- ➔ 系统实时运行工况
- ➔ 各子系统运行情况
- ➔ 系统配置图及其运行情况
- ➔ 工作站、RTU、通道配置图及其运行情况
- ➔ 系统核心进程的CPU负载、内存等使用情况
- ➔ 各个设备的参数表
- ➔ 主机运行监视和故障自动切换
- ➔ 提供对服务器上系统进程的状态监视功能和在线编辑功能
- ➔ 对系统故障提供报警功能，能以手机短信方式发布报警信息，呼叫值班维护人员。





第二部分 产品选型



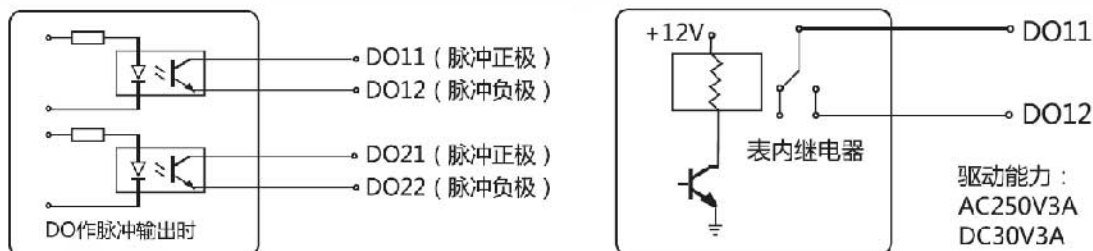
智能仪表开关量、模拟量说明

DO遥控、开关量输出、脉冲输出的连接

NPM72系列可同时提供2路继电器输出或2路脉冲，NPM96系列可同时提供4路继电器输出或2路继电器输出2路脉冲输出，继电器输出时可作为远程遥控或越限报警功能。

DO遥控

根据通讯协议规定，选择作为遥控的DO口不能作为报警和脉冲输出。遥控操作以RS485通讯实现。



DO报警

可以选择4种报警方式：高报警低解除、低报警高解除、高报警低不解除、低报警高不解除。

脉冲输出

DO1和DO2可选择作为有功或无功电能脉冲输出。

DO的工作方式通过RS485根据Modbus协议设置，工作于遥控方式时，按照遥控内容，对应输出状态；工作于报警方式时，要选择报警项目、报警条件、报警值；当DO1、DO2工作于脉冲方式输出时，可以分别设置成有功或无功电能脉冲输出。

模拟量输出

NPM72系列三相表可同时提供2路模拟量输出，NPM72系列单相表可同时提供1路模拟量输出，NPM96系列三相表可同时提供2路模拟量输出。

AO1+和AO1-构成第一路模拟量输出，AO1+为正极，AO1-为负极。

AO2+和AO2-构成第二路模拟量输出，AO2+为正极，AO2-为负极。





RS485通讯

A、B为RS485的通讯接口，S为接通讯电缆的屏蔽线，屏蔽线在通讯主机侧接大地。

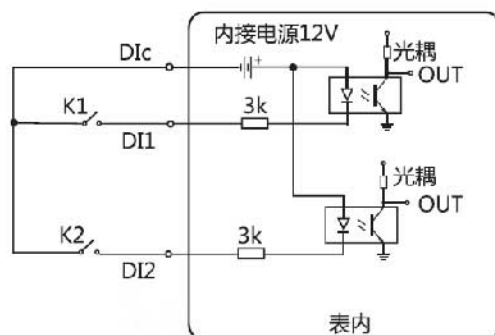
开关量输入

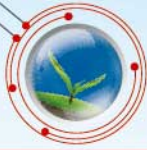
三路开关量（NPM96系列可扩展7路）输入

接线端标记为DIC、Din的接口为数字量输入接口，DIC（公共端）与DI1、DI2、DI3为一组，DIC1（公共端）与DI4、DI5、DI6、DI7为一组。

所有DI接口都为干接点输入，无需外接电源。

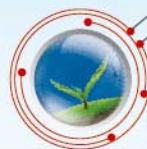
DI在数码管上显示时，第一排显示DI，第二排从左至右对应DI1、DI2、DI3、DI4，第三排从左至右对应DI5、DI6、DI7。显示“1”表示接通，显示“0”表示断开。





产品总览

智能电力仪表	NPM96ZH/NPM72ZH 系列智能电力仪表		智能电力仪表	NPD系列 单相电流表		
	NPM96Z/NPM72Z 系列智能电力仪表			NPD系列 单相电压表		
	NPM96Y/NPM72Y 系列智能电力仪表			MINI600系列 精巧电能表		
	NPM96S/NPM72S 系列智能电力仪表			电动机保护器		
	NPD系列 三相电流表			电动机监控系统	ENERGY3000 电力监控系统	
	NPD系列 三相电压表					



各系列仪表可选功能一览

仪表类型	最大可选附加功能						
	显示方式	键盘编程	通讯接口	电能脉冲	开关输入	开关量输出	变送输出
NPM96ZH/NPM72ZH系列三相智能仪表	彩色中文液晶	有	可选	可选	7(3)路	4(2)路	2(2)路
NPM72ZH系列单相智能仪表	彩色中文液晶	有	可选	可选	(3)路	(2)路	(1)路
NPM96Z/NPM72Z系列三相智能仪表	中文液晶	有	可选	可选	7(3)路	4(2)路	2(2)路
NPM72Z系列单相智能仪表	中文液晶	有	可选	可选	(3)路	(2)路	(1)路
NPM96Y/NPM72Y系列三相智能仪表	液晶	有	可选	可选	7(3)路	4(2)路	2(2)路
NPM72Y系列单相智能仪表	液晶	有	可选	可选	(3)路	(2)路	(1)路
NPM96S/NPM72S系列三相智能仪表	数码管	有	可选	可选	7(3)路	4(2)路	2(2)路
NPM72S系列单相智能仪表	数码管	有	可选	可选	(3)路	(2)路	(1)路
NPD系列三相电流表	数码管	有	可选	无	2路	1路	无
NPD系列三相电压表	数码管	有	可选	无	2路	1路	无
NPD系列单相电流表	数码管	有	可选	无	2路	1路	无
NPD系列单相电压表	数码管	有	可选	无	2路	1路	无
MINI600系列电能表	液晶	无	可选*	标配1路	无	无	无
DS600电动机保护装置	中文液晶	有	可选	无	8路	5路	1路

注：1. 表中所标数量，除注明标配外均为可选配的最大值。

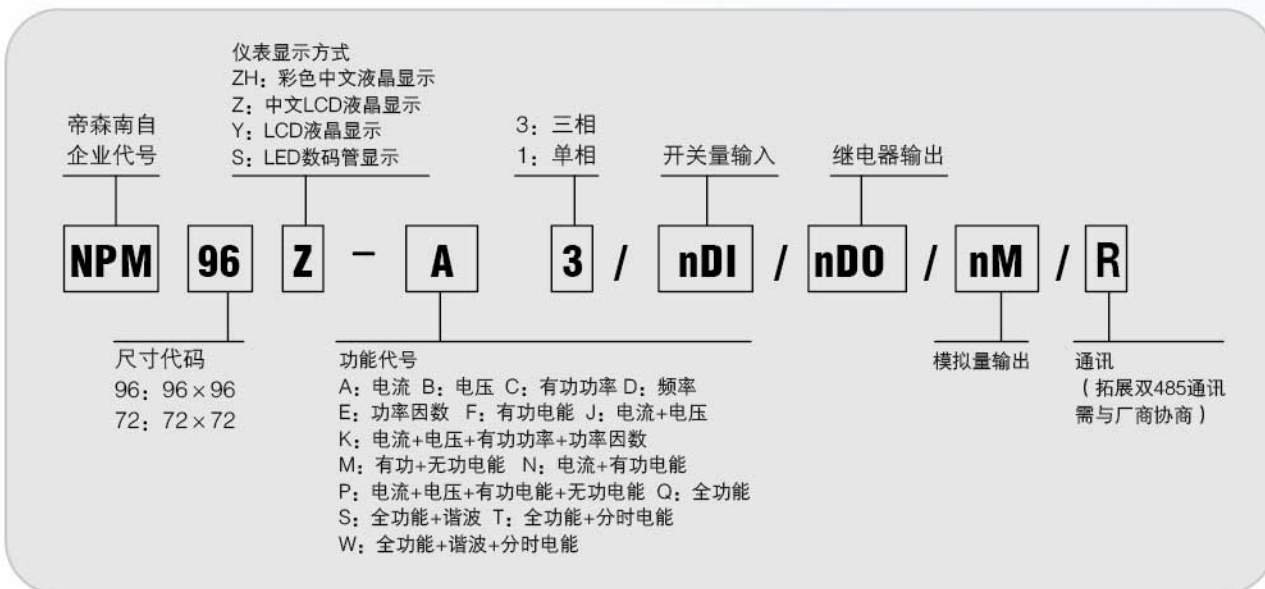
2. 正常标注数值为96×96mm外形的可选最大值，括号内数值为72×72mm外形可选最大值。

3. MINI601不能选配通讯接口。



NPM系列仪表选型与订货示例

1、NPM系列仪表选型



- 注：1、n代表选配功能个数
2、96×96尺寸最多可同时选配7DI、4DO、2M
72×72尺寸三相表最多可同时选配3DI、2DO、2M
72×72尺寸单相表最多可同时选配3DI、2DO、1M
3、选择DO功能为脉冲输出时请特殊注明

2、订货示例

例1	
产品型号	NPM96ZH-A3/3DI/2DO/2M/R
产品功能	三相电流表
信号输入	AC 5A
外形尺寸	96×96mm
DI输入数量	3路开关量输入
DO输出数量	2路继电器输出
模拟量输出数量	2路4~20mA模拟量输出
通讯	带RS485通讯

例2	
产品型号	NPM72ZH-Q3/3DI/2DO/R
产品功能	全电量测量
信号输入	AC 5A
外形尺寸	72×72mm
DI输入数量	3路开关量输入
DO输出数量	2路继电器输出
模拟量输出数量	无
通讯	带RS485通讯



例3	
产品型号	NPM96Z-W3/3DI/2DO/2M/R
产品功能	全电量测量+谐波+分时电能
信号输入	AC 220V, AC 5A
外形尺寸	96 × 96mm
DI输入数量	3路开关量输入
DO输出数量	2路继电器输出
模拟量输出数量	2路4~20mA模拟量输出
通讯	带RS485通讯

例4	
产品型号	NPM72Z-Q3/3DI/2DO/R
产品功能	全电量测量
信号输入	AC 5A
外形尺寸	72 × 72mm
DI输入数量	3路开关量输入
DO输出数量	2路继电器输出
模拟量输出数量	无
通讯	带RS485通讯

例5	
产品型号	NPM72Y-A1/R
产品功能	单相电流表
信号输入	AC 5A
外形尺寸	72 × 72mm
DI输入数量	无
DO输出数量	无
模拟量输出数量	无
通讯	带RS485通讯

例6	
产品型号	NPM72Y-Q1/3DI/2DO/1M/R
产品功能	单相全电量测量
信号输入	AC 220V, AC 5A
外形尺寸	72 × 72mm
DI输入数量	3路开关量输入
DO输出数量	2路继电器输出
模拟量输出数量	1路4~20mA模拟量输出
通讯	带RS485通讯

例7	
产品型号	NPM72S-Q1/3DI/2DO/1M/R
产品功能	单相全电量测量
信号输入	AC 220V, AC 5A
外形尺寸	72 × 72mm
DI输入数量	3路开关量输入
DO输出数量	2路继电器输出
模拟量输出数量	1路4~20mA模拟量输出
通讯	带RS485通讯

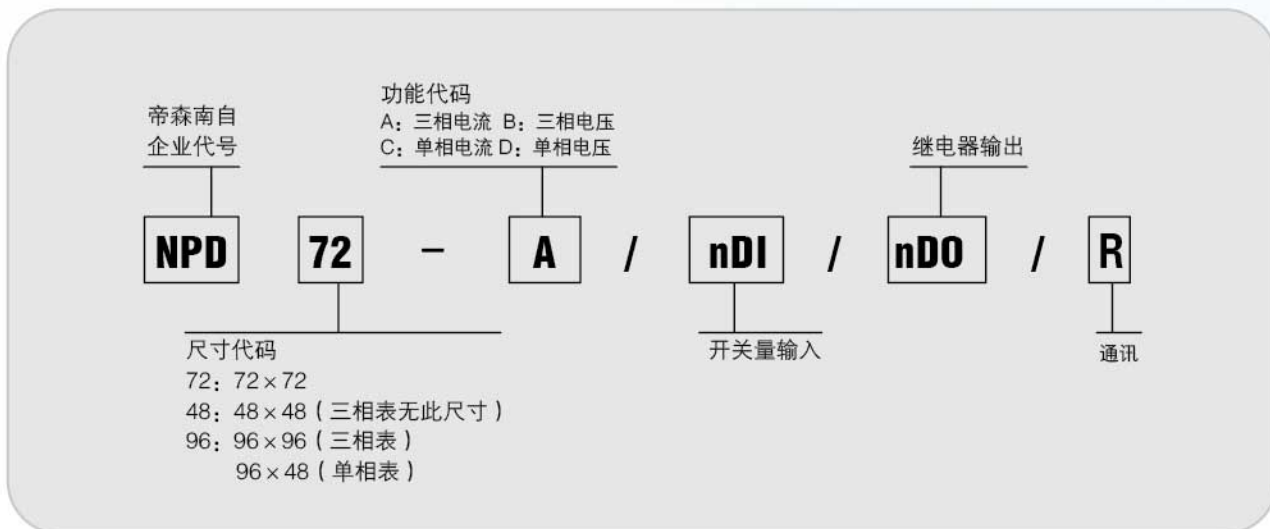
说明:

- 1、电压输入默认为AC 220V输入，电流默认为 AC 5A；若为AC 100V输入或AC 1A输入请特殊说明。
- 2、带模拟量功能时请说明对应模拟量输出的关联变送电参数。
- 3、默认PT为220/220，CT为5/5，现场请根据实际情况进入设置菜单修改。



NPD系列仪表选型与订货示例

1、NPD系列仪表选型



注：1、n代表选配功能个数

- 2、单相表只有96×48尺寸可选配DI、DO功能，最多可同时选配2DI、1DO
三相表只有96×96尺寸可选配DI功能，最多可选配2DI

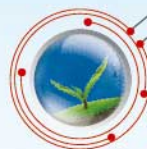
2、订货示例

例1	
产品型号	NPD72-A/R
产品功能	三相电流表
信号输入	AC 5A
外形尺寸	72×72mm
DI输入数量	无
DO输出数量	无
通讯	带RS485通讯

例2	
产品型号	NPD96-D/2DI/1DO/R
产品功能	单相电压表
信号输入	AC 220V
外形尺寸	96×48mm
DI输入数量	2DI
DO输出数量	1DO
通讯	带RS485通讯

说明：

- 1、电流默认为 AC 5A，电压默认为 AC 220V；若为AC 1A，AC100V输入请特殊说明。
- 2、默认CT为5/5，现场请根据实际情况进入设置菜单修改。



DS600系列智能电动机保护器选型与订货示例

1、DS600系列智能低压电动机保护器选型



- 注：1、额定电流选型参照适用范围，直接填写。比如：在6.3~25A范围内则直接填写“25A”即可
 2、附加功能选配码最多可以有五位，每一位代表一个附加功能，无则代表没有选配附加功能。
 3、上表中带*号的250A、500A、800A、等级为外置电流互感器。方式
 4、DS620模块和控制本体一对一配套使用,用户也可根据实际应用情况选购。
 5、选用DS620显示模块时，同时必须配一根T9通讯连接线。
 6、当您选配漏电保护功能时，需选配一只CT-30漏电互感器。

2、订货示例

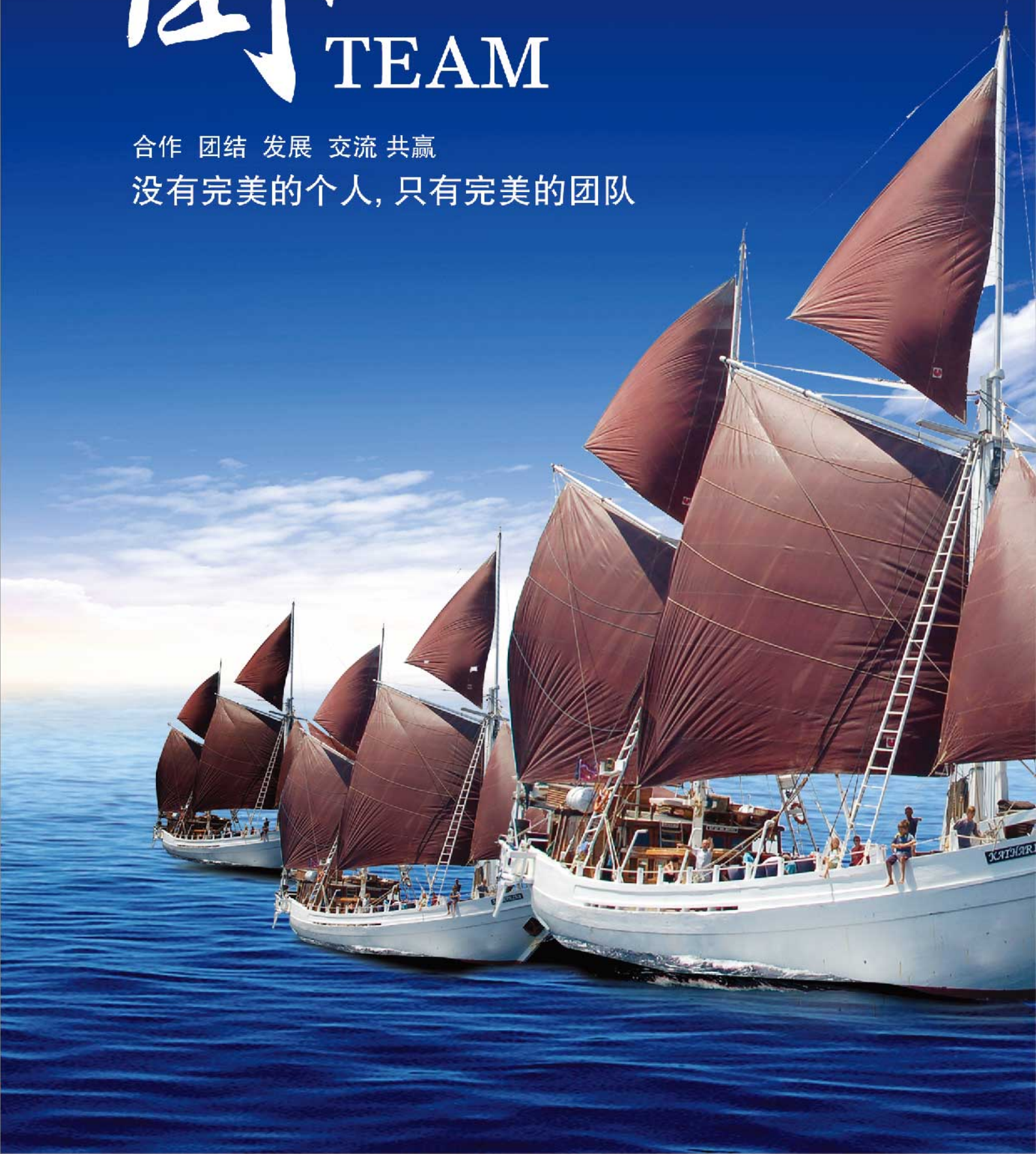
例1	
产品型号	DS600-25A-A
额定电流	22A
运行方式	直接起动
电压功能	无
模拟量输出	无
通讯	无
tE时间保护	无
漏电保护	无

例2	
产品型号	DS600-25A-A/UM
额定电流	22A
运行方式	直接起动
电压功能	有
模拟量输出	有
通讯	无
tE时间保护	无
漏电保护	无

团队 TEAM

合作 团结 发展 交流 共赢

没有完美的个人, 只有完美的团队





地址：江苏省昆山市开发区
新星南路575号



电话：0512-57812822
客服电话：400 8819 139



传真：0512-57812823



<http://www.tysen-sae.com>



TYSEN-SAE